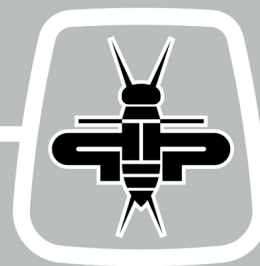
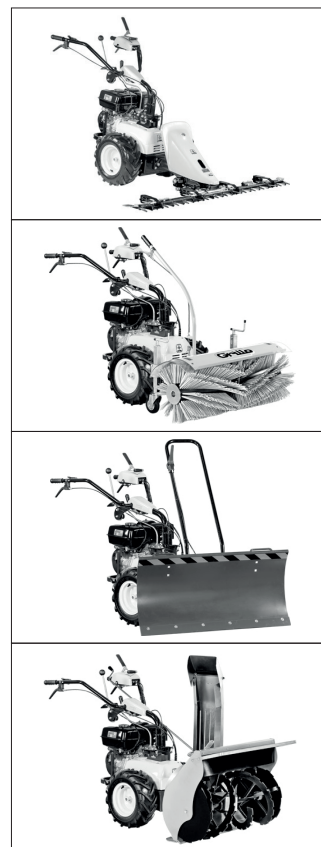


Grillo

AGRIGARDEN MACHINES



CONFIGURACIÓN ESTÁNDAR CON
DESBROZADORA DE 68 cm



GH 9 AGM

Multi Herramienta Hidrostática



MANUAL DE INSTRUCCIONES

ES

02511.2026.02

ÍNDICE

1. Introducción.....	3	15. Identificación de los inconvenientes.....	19
2. Descripción y uso previsto	3	16. Tabla recapitulativa de mantenimiento	20
3. Calcomanías de uso y seguridad	4	17. Tabla recapitulativa de los líquidos y de las cantidades	20
4. Advertencias generales de seguridad.....	5	18. Almacenamiento e inactividad prolongada	21
5. Advertencias generales a tener en cuenta	7	19. Equipos disponibles	21
6. Identificación de los controles de la máquina y sus funciones	8	20. Servicio de asistencia técnico	22
7. Identificación componentes máquina	9	20.1 Asistencia	22
8. Características técnicas	10	20.2 Datos de identificación	22
9. Puesta en marcha de la máquina - GH 9 AGM Versión estándar con desbrozadora de 68 cm ..	11	20.3 Repuestos	22
9.1 Comprobaciones que deben realizarse antes de poner en marcha la máquina.....	11	20.4 Garantía.....	22
9.2 Comprobaciones que deben realizarse antes de poner en marcha el motor	11	20.5 Pedir recambios.....	22
9.3 Arranque del motor.....	11	21. Instrucciones de transporte	22
9.4 Arranque de la máquina	11	22. Eliminación adecuada.....	22
9.5 Parada	12	Declaración de Conformidad	23
9.6 Limpieza ordinaria de la máquina.....	12		
9.7 Reglas útiles para un uso correcto	13		
9.8 Terrenos en pendiente	13		
10. Dispositivos de seguridad.....	13		
10.1 Acople activo	13		
10.2 Freno de estacionamiento	13		
11. Ajustes ordinarios.....	13		
11.1 Ajuste del manillar	13		
11.2 Ajuste de la altura de corte.....	14		
12. Ajustes extraordinarios	14		
12.1 Ajuste de los reguladores de la palanca de dirección	14		
12.2 Ajuste del regulador de la palanca de avance.....	15		
12.3 Ajuste del regulador de la palanca de la toma de fuerza ..	15		
12.4 Ajuste del regulador de la palanca de rotación del manillar	15		
12.5 Ajuste de la tensión de la correa de la desbrozadora	15		
13. Mantenimiento ordinario	16		
13.1 Mantenimiento del motor.....	16		
13.2 Mantenimiento del accesorio desbrozadora	16		
14. Mantenimiento extraordinario.....	17		
14.1 Mantenimiento del eje hidrostático	17		
14.2 Sustitución de la correa del eje hidrostático	18		
14.3 Sustitución de las correas de la PTO	18		
14.4 Sustitución de la correa de la transmisión de la desbrozadora.....	18		

Traducción del manual original.
 Toda la información, las ilustraciones y las especificaciones técnicas de este manual se basan en la última información disponible en el momento de la publicación.
 Sujeto a cambios sin previo aviso.

1. INTRODUCCIÓN

Estimado Cliente

Le agradecemos por la confianza y por la preferencia concedida a nuestra desbrozadora hidrostática GH 9 AGM. Confiamos en que el uso de esta nueva máquina responda plenamente a sus exigencias. Para un empleo óptimo y para su mantenimiento a través del tiempo, le rogamos que lea atentamente y siga escrupulosamente las indicaciones de este manual, ello le permitirá obtener los máximos resultados y salvaguardar su inversión.

Le rogamos también que guarde este manual, el cual deberá acompañar siempre a la máquina como parte integrante de la misma.

Es muy importante leer el manual del operador.

Es responsabilidad del concesionario inspeccionar la máquina antes de la entrega y completar la hoja de inspección "INSPECCIÓN PREVIA A LA ENTREGA".

En esta ocasión, el concesionario proporcionará al cliente toda la información necesaria para utilizar la máquina.

El cliente recibirá la máquina en óptimas condiciones.

2. DESCRIPCIÓN Y USO PREVISTO

La GH 9 AGM es una multiherramienta hidrostática, una máquina agrícola autopropulsada equipada en la versión estándar con una desbrozadora de 68 cm para cortar la hierba, en zonas rústicas incluso en superficies inclinadas (máx. 20°).

La máquina se compone de un chasis, en el que se instala un motor de combustión interna que acciona las ruedas y una toma de fuerza a la que se conecta el accesorio (en la versión estándar una desbrozadora de 68 cm). Se pueden acoplar implementos como una desbrozadora de 68 cm, una barra de siega de doble cuchilla profesional de 132 cm, una barredora de 100 cm, una lama frontal de 100 cm y quitanieves a doble turbina 70 cm.

La máquina es dirigida por un operador a pie que sigue su movimiento guiándola a través de un manillar, en el que se encuentran los controles.

Cualquier otro uso se considera uso no previsto.

Esta máquina debe ser utilizada por personal que conozca sus características específicas, las normas de seguridad y todo lo relativo a la prevención de accidentes.

Cualquier uso inadecuado de la máquina invalidará la garantía y el fabricante no se hará responsable; cualquier riesgo derivado de un uso inadecuado correrá a cargo del usuario.

La máquina debe ser revisada y reparada por personal cualificado siguiendo los procedimientos especificados por el fabricante. Cualquier alteración o manipulación invalidará la garantía y eximirá al fabricante de toda responsabilidad por daños o accidentes.

PUNTOS DESTACADOS EN EL MANUAL

Este manual contiene mensajes en negrita resaltados con esta simbología:



¡ATENCIÓN!

Este símbolo y el texto que le sigue contienen información que señala posibles riesgos muy graves para la seguridad del operador y de cualquier persona que trabaje en la máquina si no tienen en cuenta la información y los procedimientos escritos.



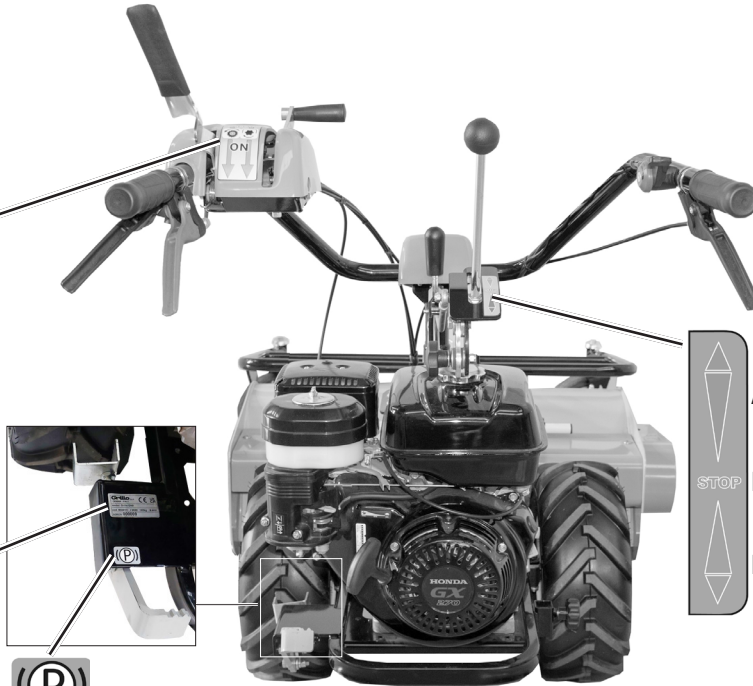
¡IMPORTANTE!

Esta rúbrica informa al operador de las acciones o condiciones que podrían dañar la máquina.

Lea atentamente estos mensajes para evitar lesiones o daños en la máquina.

3. CALCOMANIAS DE USO Y SEGURIDAD

Palanca de avance y activación PTO



Avance

Posición de STOP

Marcha atrás



Número de serie



Freno de estacionamiento

Peligro - desconecte la bujía antes de realizar cualquier mantenimiento

Consulte el manual

Peligro de incendio

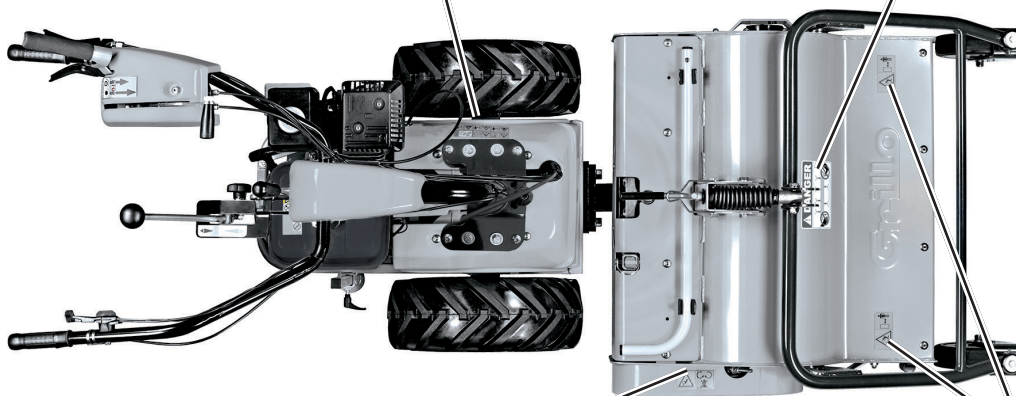
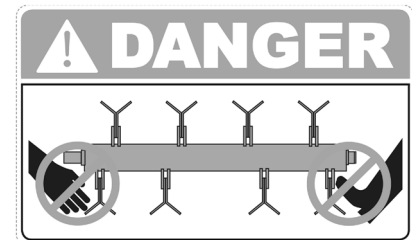


Peligro de inhalación de gases

Peligro de quemadura

Peligro de explosión

Precaución - órgano cortante



Peligro: objetos arrojados, mantenga la distancia de seguridad

Peligro - órganos de transmisión



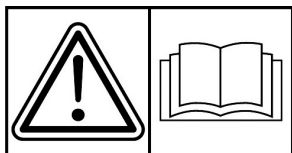
4. ADVERTENCIAS GENERALES DE SEGURIDAD

NORMAS DE PREVENCIÓN DE ACCIDENTES

En la máquina y en este manual hay advertencias e indicaciones acompañadas de este símbolo:



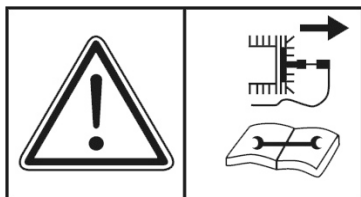
indica la presencia de un peligro potencial, por lo que se debe tener precaución por su propia seguridad y la de otras personas que puedan estar dentro del radio de acción de la máquina.



Todas las normas de prevención de accidentes de este manual son importantes y deben cumplirse. Tenga siempre a mano el manual y léalo detenidamente para aprender a utilizar la máquina con seguridad. No permita que nadie utilice la máquina sin haber recibido todas las instrucciones.

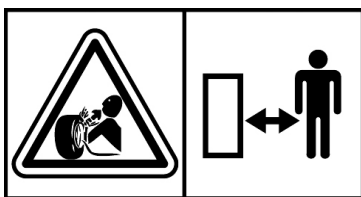
EXPLICACIÓN DE LAS ETIQUETAS DE PELIGRO

Riesgo de lesiones



Desconecte la bujía y siga escrupulosamente las instrucciones antes de realizar cualquier mantenimiento.

Peligro de explosión



El escape de la llanta o la explosión de los neumáticos puede causar lesiones graves o incluso la muerte. Asegúrese de mantener la presión de los neumáticos en los niveles recomendados en este manual, una presión excesiva puede hacer que el neumático explote.

Si un neumático está dañado o cortado, no lo utilice, ya que puede explotar.

Peligro de quemaduras



Tenga especial cuidado de no entrar en contacto con las partes calientes del motor.

Peligro de inhalación de gas



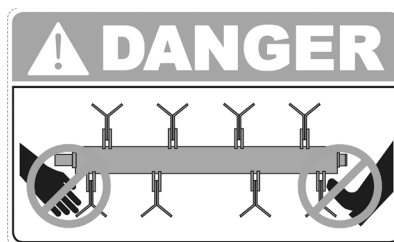
Los gases de escape pueden causar graves daños a la salud o la muerte. Si tiene que arrancar el motor en un espacio cerrado, utilice una extensión del tubo de escape para expulsar el humo. Si es necesario hacer funcionar el motor en un espacio cerrado, utilice una pieza de extensión del tubo de escape para expulsar el humo. Trabaje en una zona bien ventilada.

Peligro de incendio



Manipule el combustible con cuidado, ya que es sumamente inflamable; no reposte mientras fuma, ni cerca de llamas o chispas, ni con el motor en marcha.

Peligro de lesiones por cuchillas afiladas



No ponga las manos o los pies debajo de la desbrozadora cuando el motor esté en marcha.

Peligro de objetos arrojados, mantenga una distancia de seguridad



No trabaje con la desbrozadora sobre grava o cuerpos extraños que pueden ser lanzados incluso a distancia y son muy peligrosos. Mantenga a las personas a una distancia mínima de 15 m cuando la máquina esté en funcionamiento.

Peligro de accidentes causados por las piezas de la transmisión



Cuando el motor esté en marcha, no toque nunca las poleas o correas, no realice tareas de mantenimiento y mantenga las manos alejadas de la zona indicada.

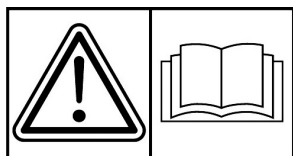
No elimine nunca el capot con el motor en marcha.

DISPOSITIVOS DE SEGURIDAD



Antes de utilizar la máquina, hay que llevar el equipo de seguridad personal adecuado: protección corporal, guantes de protección, calzado de seguridad, protección auditiva, gafas.

5. ADVERTENCIAS GENERALES A TENER EN CUENTA



¡ATENCIÓN! lea atentamente antes de utilizar la máquina.

La prudencia es el requisito más importante en la prevención de accidentes. Lea atentamente las siguientes advertencias antes de empezar a trabajar. El uso inadecuado puede ser peligroso. Tenga en cuenta las siguientes precauciones.

- Lea completamente este manual antes de poner en marcha la máquina;
- Antes de entregar la máquina a otras personas, hágalas conocer las normas de seguridad y el manejo de la máquina;
- Preste especial atención a las calcomanías de seguridad de la máquina;
- Cuando trabaje con la desbrozadora (u otros equipos auxiliares) lleve siempre ropa de trabajo adecuada, pantalones largos, guantes, calzado de seguridad, gafas; evite llevar prendas o accesorios que puedan quedar atrapados en los mandos o en la desbrozadora (por ejemplo, pantalones sueltos, bufandas, etc.);
- Cuando se utiliza la máquina de forma continua, se recomienda el uso de protección auditiva. Utilice tapones u orejeras que cumplan con la normativa vigente.

SEGURIDAD EN EL ENTORNO DE TRABAJO

- Antes de encender la máquina, compruebe que no hay animales ni personas en las proximidades, especialmente niños; la distancia mínima es de 15 m;
- Compruebe la zona donde se va a utilizar la máquina: antes de empezar a trabajar, retire todos los objetos que puedan dañar las cuchillas o que puedan salir despedidos de la herramienta giratoria (por ejemplo, piedras);
- Tenga cuidado cuando trabaje cerca de una carretera, cuando haya transeúntes;
- No trabaje cerca de zanjas o terraplenes que puedan derrumbarse bajo el peso de la máquina, especialmente si la superficie es irregular o está húmeda;
- Tenga especial cuidado al trabajar en pendientes; tenga especial cuidado al cambiar de dirección, no trabaje en pendientes excesivamente pronunciadas (máx. 20°). La maniobrabilidad de la máquina es menor en las pendientes;
- Tenga mucho cuidado al dar marcha atrás: en caso de peligro suelte el manillar, la máquina se detendrá inmediatamente;
- Es peligroso accionar las palancas de forma brusca con el motor al máximo de revoluciones;
- Para evitar los gases de escape venenosos, no utilice la máquina en espacios cerrados.

CONDUCCIÓN Y COMPORTAMIENTO SEGUROS

- No utilice la máquina para transportar personas o animales;
- Se prohíbe el uso por parte de menores de 16 años;
- No utilice la máquina cuando esté fatigado o bajo la influencia del alcohol, drogas o medicamentos que disminuyan sus capacidades físicas o cognitivas;
- En terrenos irregulares, proceda a baja velocidad;
- Trabaje sólo con la luz del sol o con una buena luz artificial;
- No deje la máquina en una pendiente;
- No corras, sólo camine.

PRECAUCIONES DE SEGURIDAD ADICIONALES

- Si golpea un cuerpo extraño, desactive el equipo, apague el motor e inspeccione el rotor en busca de daños. Si el rotor está muy dañado, debe ser sustituido;
- Si la máquina comienza a vibrar de forma anormal después de una colisión, realice inmediatamente una comprobación general para identificar el motivo de las vibraciones. Si es necesario, póngase en contacto con un taller autorizado Grillo;
- La rotación del rotor de la desbrozadora es muy peligrosa, nunca ponga las manos o los pies cerca del rotor mientras el motor esté en marcha;
- Las protecciones instaladas en la máquina (capós, plásticos, etc.) no deben retirarse durante el trabajo;
- Antes de empezar a trabajar, compruebe que todos los dispositivos de seguridad funcionan correctamente. No los manipule ni los desactive;
- No utilice la máquina descalzo; mantenga los pies bien alejados del rotor;
- Antes de revisar, ajustar, reparar o simplemente limpiar la máquina, apague el motor;
- No modifique los ajustes del motor, especialmente las revoluciones máximas;
- No dejes que nadie revise la máquina mientras conduce con el motor en marcha.

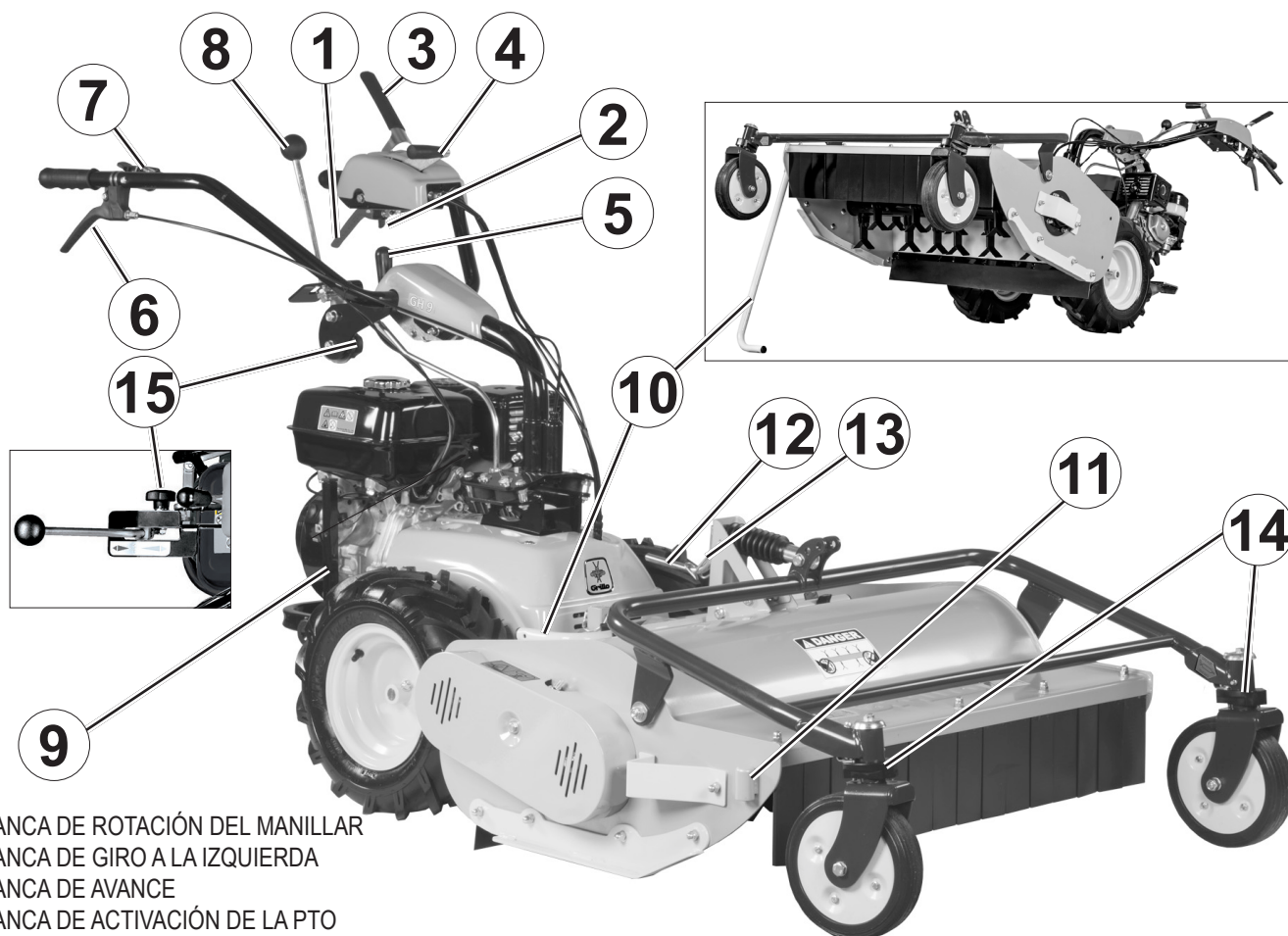
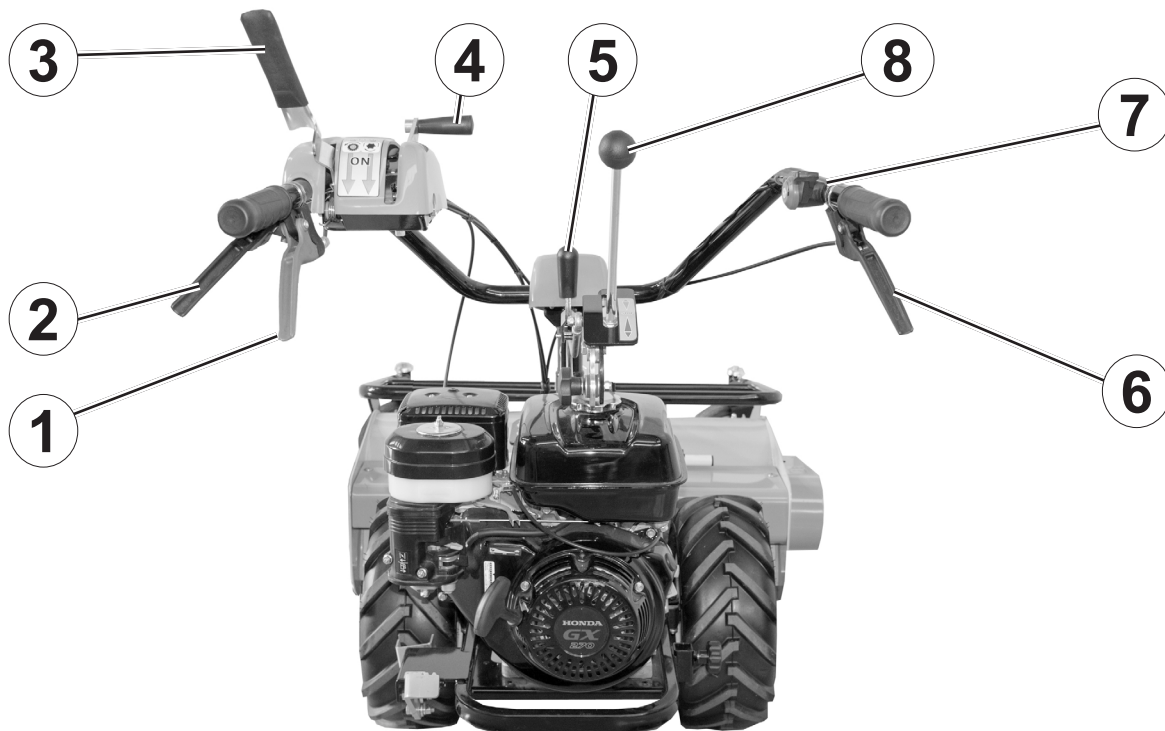
COMBUSTIBLE Y RIESGO DE INCENDIO

- Repostar sólo al aire libre, apagar siempre el motor, mantenerse alejado de chispas o llamas, no fumar. Vuelva a colocar los tapones del depósito y del contenedor de combustible;
- Evite los derrames de combustible. Después de llenar el depósito, limpie cualquier derrame en la máquina antes de arrancar el motor;
- Almacene el combustible en contenedores específicamente diseñados para ello;
- Si tiene que vaciar el depósito de combustible, hágalo al aire libre o en una zona ventilada;
- ¡Atención! Para reducir el riesgo de incendio, mantenga siempre el compartimento del motor, el silenciador, el colector de escape, la zona del depósito de combustible y el conducto de combustible limpios y libres de hierba, hojas y polvo;
- No almacene la máquina en edificios en los que los vapores de combustible puedan provocar llamas y chispas;
- **Deje que el motor se enfríe antes de guardar la máquina en locales cerrados.**

SUSTITUCIONES SEGUROS

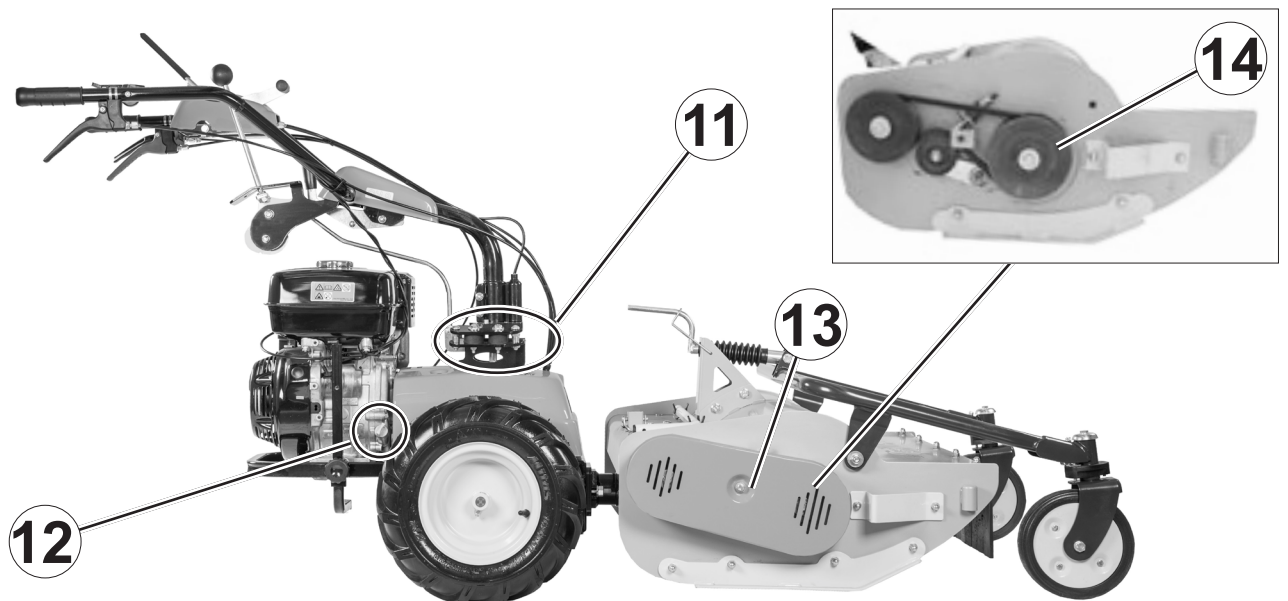
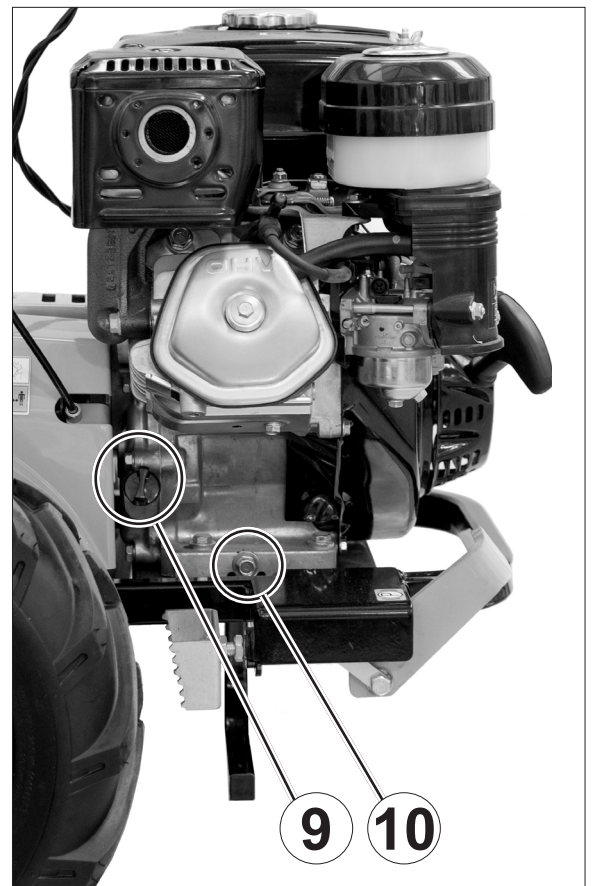
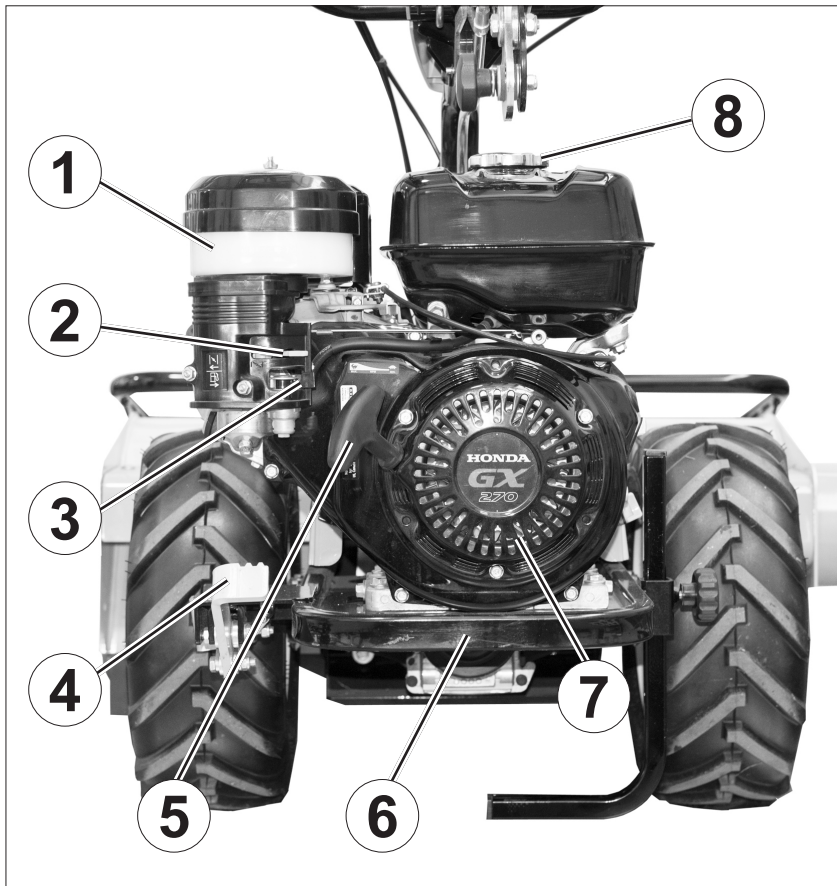
- Las cuchillas de la desbrozadora deformadas o dañadas deben ser siempre sustituidas, nunca reparadas;
- Utilice siempre recambios y accesorios originales Grillo;
- Los productos Grillo están diseñados para el uso de accesorios originales de Grillo o de fabricantes autorizados. No instale en su máquina accesorios no originales, de fabricantes no autorizados o modificados por personal no autorizado.

6. IDENTIFICACIÓN DE LOS CONTROLES DE LA MÁQUINA Y SUS FUNCIONES



1. PALANCA DE ROTACIÓN DEL MANILLAR
2. PALANCA DE GIRO A LA IZQUIERDA
3. PALANCA DE AVANCE
4. PALANCA DE ACTIVACIÓN DE LA PTO
5. PALANCA DE AJUSTE DE LA ALTURA DEL MANILLAR
6. PALANCA DE GIRO A LA DERECHA
7. PALANCA DE GASES
8. PALANCA DE AJUSTE DE LA VELOCIDAD
9. PIE DE SOPORTE PARA EL CUERPO DE LA MÁQUINA
10. SOPORTE PARA EL LEVANTAMIENTO DE LA DESBROZADORA
11. ANCLAJE PARA SOPORTE
12. MANIVELA PARA EL AJUSTE DE LA ALTURA DE CORTE DE LA DESBROZADORA
13. DISPOSITIVO DE BLOQUEO DE LA MANIVELA
14. DISPOSITIVO DE BLOQUEO DE LAS RUEDAS DELANTERAS DE LA DESBROZADORA
15. POMO DE AJUSTE DE LA PALANCA PARA LA REGULACIÓN DE LA VELOCIDAD

7. IDENTIFICACIÓN COMPONENTES MÁQUINA



1. FILTRO AIRE MOTOR
2. PALANCA ESTÁRTER
3. GRIFO CARBURANTE
4. PEDAL FRENO DE ESTACIONAMIENTO
5. EMPUÑADURA AUTOENVOLVENTE
6. PROTECCIÓN MOTOR
7. REJILLA VENTILADOR MOTOR
8. TAPA DEPÓSITO CARBURANTE
9. TAPA IZQUIERDA NIVEL Y LLENADO ACEITE MOTOR
10. TAPÓN DE VACIADO DE ACEITE DEL MOTOR
11. AMORTIGUADOR MANILLAR
12. TAPA DERECHA NIVEL Y LLENADO ACEITE MOTOR
13. CAPO DE PROTECCIÓN
14. TRANSMISIÓN Y CORREA DESBROZADORA

8. CARACTERÍSTICAS TÉCNICAS

MODELO: GH 9 AGM Multi-equipos, configuración estándar con desbrozadora de 68 cm.

MOTOR: Honda GX 270, 270 cm³, 6,3 kW (8,4 HP) a 3600 rpm, monocilíndrico gasolina.

CAPACIDAD DEPÓSITO CARBURANTE: 5,3 L

ARRANQUE: de tiro con autoenvolvente.

TRANSMISIÓN: hidrostática.

VELOCIDAD: de 0 a 6 km/h con variación continua y de 0 a 3 km/h en marcha atrás.

DIRECCIÓN: por palancas con desbloqueo de la tracción en el eje ruedas.

MANILLAR: regulable en altura y lateralmente, repliable.

RUEDAS MOTRICES: con neumáticos Tractor 16x6,50-8.

RUEDAS DELANTERAS (accesorio desbrozadora): macizas, con tratamiento anti-pinchazo.

DISPOSITIVOS DE SEGURIDAD: comando activo (paro inmediato del accesorio al soltar de la palanca).

FRENO DE ESTACIONAMIENTO: con mando por pedal.

TOMA DE FUERZA: de 965 rpm con sentido de rotación horario.

SISTEMA DE CORTE: rotor con cuchillas en "Y".

VELOCIDAD DEL ROTOR DE LA DESBROZADORA: 2400 rpm

DIÁMETRO DEL ROTOR DE LA DESBROZADORA: 29,5 cm

ANCHO DE CORTE: 68 cm

ALTURA DE CORTE: regulable por manivela de 3 a 11 cm.

DIMENSIONES (máquina completa con desbrozadora de 68 cm):

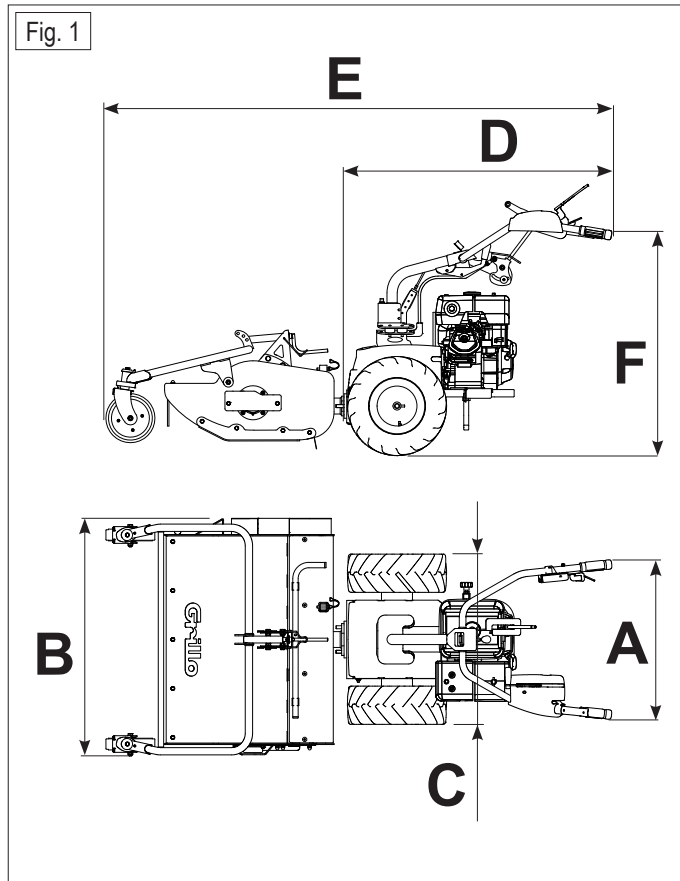
- Ancho max manillar (A): 70 cm
- Ancho desbrozadora (B): 80 cm
- Vía (C): 68 cm
- Largo cuerpo máquina (D): 106 cm
- Largo total (E): 200 cm
- Altura (F): 97 cm

PESO (máquina completa con desbrozadora de 68 cm): 158 kg

PESO (solo cuerpo máquina): 88 kg

ACCESORIOS DISPONIBLES:

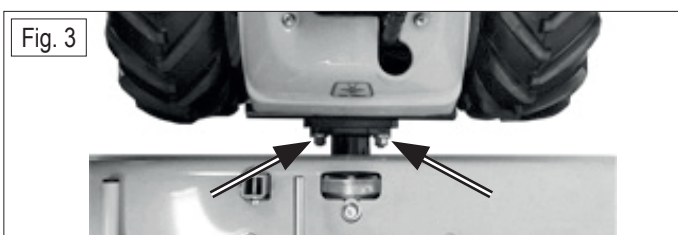
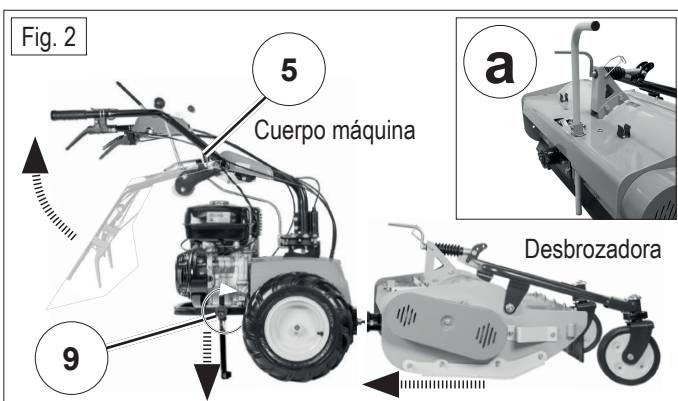
- Desbrozadora 68 cm;
- Barra de siega PRO à doble cuchilla, 132 cm;
- Barredora orientable 100 cm;
- Pala frontal 100 cm;
- Quitanieves a doble turbina 70 cm.



9. PUESTA EN MARCHA DE LA MÁQUINA - GH 9 AGM VERSIÓN ESTÁNDAR CON DESBROZADORA DE 68 CM

9.1 COMPROBACIONES QUE DEBEN REALIZARSE ANTES DE PONER EN MARCHA LA MÁQUINA

- Compruebe la integridad de la máquina para asegurarse de que no ha sufrido daños durante el transporte;
- Saque la máquina de su embalaje, teniendo mucho cuidado de no dañar las palancas y los cables. Utilice un polipasto adecuado con una capacidad de carga mínima de 200 kg;
- Eleve el manillar hasta la posición de conducción por medio de la palanca de ajuste de altura (fig. 2/5);
- Estabilice el cuerpo de la máquina en posición horizontal bajando el pie fijado al parachoques (fig. 2/9) y fíjelo apretando el pomo;
- Saque la desbrozadora del embalaje, inserte el soporte de la desbrozadora en el orificio pretaladrado como se muestra en la fig. 2/a (el pasador debe volver a insertarse: si el orificio no coincide, utilice la manivela de ajuste para ayudarse). En este punto la desbrozadora está al mismo nivel que los tornillos de fijación del cuerpo de la máquina. Móntelo y apriete las tuercas de fijación (fig. 3); levante el pie conectado al parachoques y fíjelo en esta posición;
- Verifique la presión de los neumáticos (16x6,50-8 2PLY RATING): debe ser 1,2 bar.

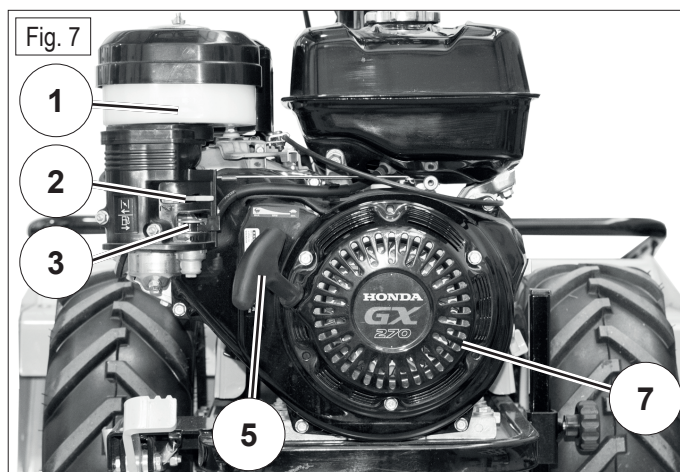
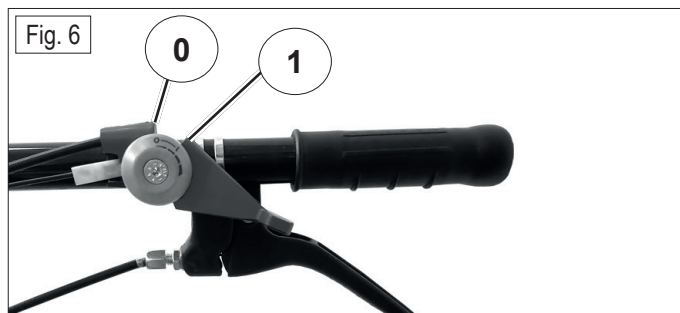
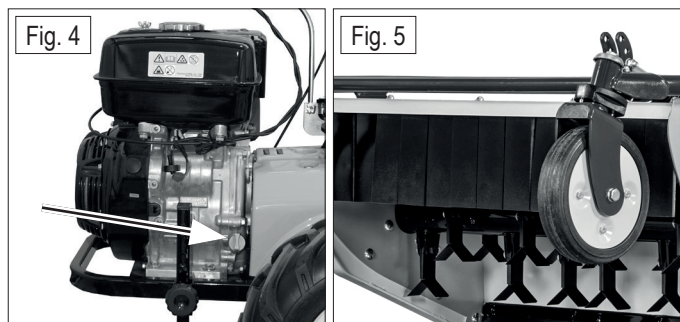


9.2 COMPROBACIONES QUE DEBEN REALIZARSE ANTES DE PONER EN MARCHA EL MOTOR

Antes de poner en marcha el motor, comprobar siempre que:

1. El aceite motor debe estar a nivel (seguir las instrucciones del manual del motor). Hay dos tapones de aceite: la foto (fig. 4) muestra el más accesible. Para comprobar el nivel de aceite, véase el capítulo 13. Mantenimiento ordinario;
2. Las rejillas de admisión para la refrigeración del motor están limpias (fig. 7/7);
3. El interior de la carcasa de la desbrozadora está limpio (fig. 5);
4. Todas las palancas están en posición de punto muerto;
5. La toma de fuerza está desconectada;
6. El filtro aire (versión en baño de aceite, fig. 7/1) está bien limpio y el aceite está a nivel;
7. Hay suficiente combustible en el interior del depósito; utilice un

embudo con un filtro muy fino para llenar de combustible.



9.3 ARRANQUE DEL MOTOR

1. Abrir el grifo del combustible (fig. 7/3);
2. Coloque la palanca de gases a mitad de su recorrido – pos.1 (fig. 6/1) y si el motor está frío, accione el estarter (fig. 7/2);
3. Arranque el motor tirando con fuerza de la empuñadura del autoenvolvente (fig. 7/5);
4. Una vez que el motor haya arrancado, mueva la palanca del estarter (fig. 7/2) a la posición inicial.

9.4 ARRANQUE DE LA MÁQUINA

⚠ ¡ATENCIÓN! antes de empezar el trabajo, hay que llevar el equipo de seguridad personal adecuado: guantes de protección, calzado de seguridad, gafas.

1. Ajuste la altura del manillar desbloqueando la palanca bajo el salpicadero central (fig. 8/5);
2. Para girar el manillar, presione la palanca a mano izquierda, en la parte inferior de la empuñadura (fig. 8/1), gire el manillar hacia la derecha o hacia la izquierda y suelte la palanca para bloquear la posición. Este ajuste puede ser útil cuando, por ejemplo, hay que desbrozar cerca de un seto o de un borde con arbustos;
3. Ajuste la altura de la desbrozadora; retire el retén (fig. 9/13) y ajuste la altura de corte girando la manivela (fig. 9/12). La altura puede variar entre un mínimo de 3 cm y un máximo de 11 cm;

⚠ ¡ATENCIÓN! los ajustes de altura de la desbrozadora deben realizarse siempre con el motor apagado.

⚠ ¡ATENCIÓN! con la palanca de avance 3 presionada, tanto el avance como el retroceso pueden ser operados a través de la palanca de selección de velocidad 8 sin discontinuidad. Se recomienda manejar los movimientos de la palanca de selección de velocidad 8 de forma suave y sin tirones.

7. Practique la marcha adelante y la marcha atrás para familiarizarse con la máquina;
8. Familiarícese con las maniobras de dirección hacia la derecha o hacia la izquierda accionando las palancas del manillar. Al avanzar, al pulsar la palanca 6 de la derecha se desengancha la rueda derecha y la máquina tiende a girar a la derecha; al pulsar la palanca 2 de la izquierda se desengancha la rueda izquierda y la máquina tiende a girar a la izquierda;

⚠ ¡ATENCIÓN! soltando la palanca del avance (fig. 10/3) la máquina se detiene.

⚠ ¡ATENCIÓN! cuando la palanca 4 (fig. 10) apunta hacia la parte delantera de la máquina, la PTO está desconectada y el implemento está parado; cuando la palanca apunta hacia el operador, la PTO está conectada y el implemento gira.

9. Para hacer funcionar la desbrozadora, la palanca de gases debe estar a mitad de su recorrido, en la posición 1 (fig. 6/1) y la palanca de selección de velocidad (fig. 10/8) debe estar en STOP. Con la mano izquierda presionar la palanca de avance (fig. 10/3), activar la palanca de la PTO (fig. 10/4): la desbrozadora se pondrá en marcha. Coloque la palanca de gases en la velocidad máxima y, a continuación, utilice la palanca de selección de velocidad (fig. 10/8) para seleccionar la velocidad de avance adecuada y comience a trabajar.

⚠ ¡ATENCIÓN! soltando la palanca de avance 3 la máquina se para y la palanca 4 de activación de la PTO vuelve a la posición de STOP: es una seguridad que permite al operador de parar totalmente la máquina en cualquier momento.

⚠ ¡ATENCIÓN! cuando el motor esté en marcha, nunca ponga las manos o los pies en la zona de corte. Mantenga todas las protecciones para permitir un uso seguro de la máquina.

9.5 PARADA

Terminado el trabajo, para parar el motor, suelte la palanca de avance 3 y lleve la palanca de gases a la posición 0 (fig. 6/0). Cierre el grifo del carburante (fig. 7/3).

⚠ ¡ATENCIÓN! no deje nunca la máquina sin vigilancia y/o al alcance de niños o de personas que no hayan leído este manual o que no hayan recibido instrucciones adecuadas para el uso seguro y correcto de la desbrozadora hidrostática.

🔑 ¡IMPORTANTE! para mover la máquina con el motor parado, pulse las palancas 2 y 6 (fig. 10) al mismo tiempo: esto desbloquea la tracción.

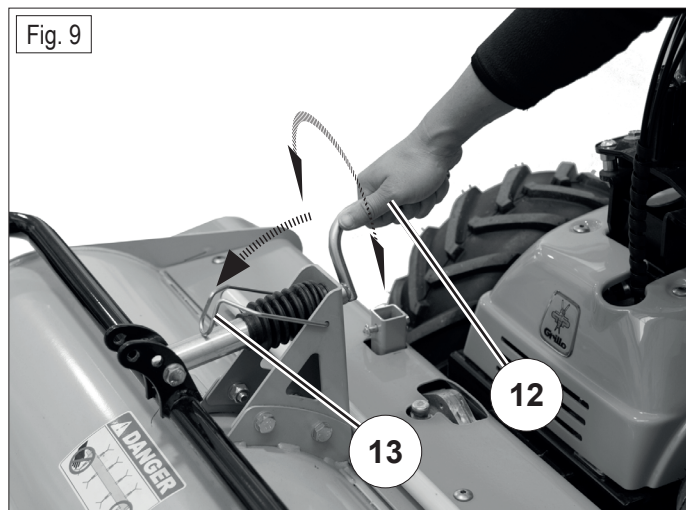
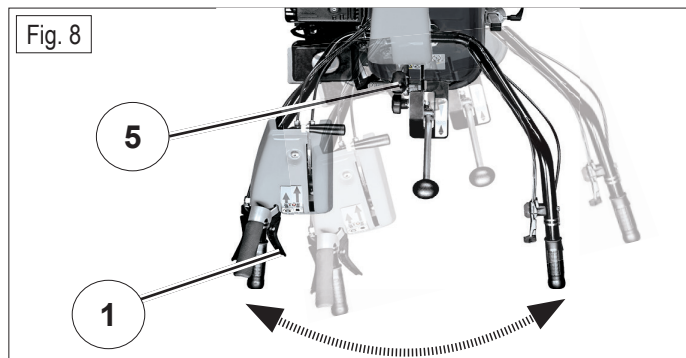
9.6 LIMPIEZA ORDINARIA DE LA MÁQUINA

⚠ ¡ATENCIÓN! utilice siempre ropa adecuada y gafas de protección antes de iniciar cualquier trabajo de limpieza.

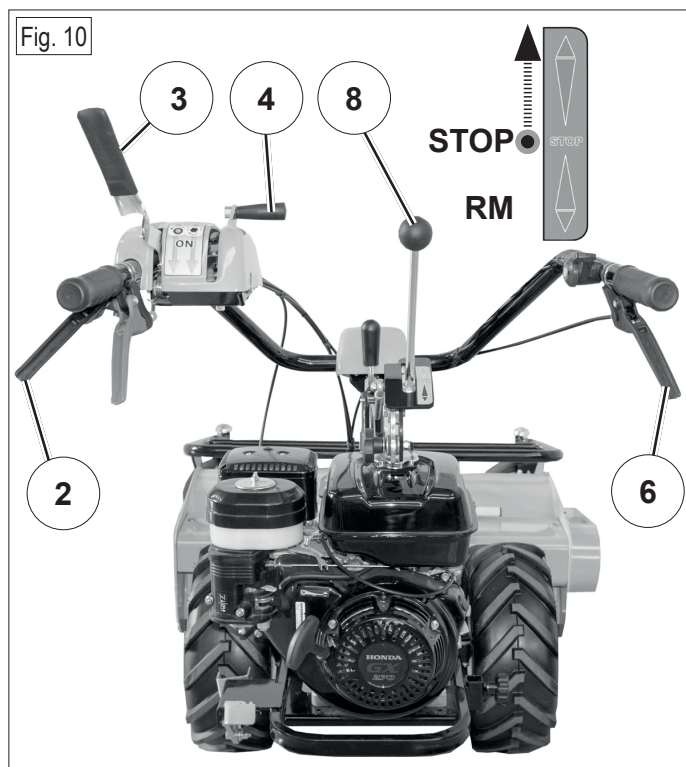
⚠ ¡ATENCIÓN! al limpiar el rotor de corte, asegúrese siempre de que el motor esté apagado.

⚠ ¡ATENCIÓN! para reducir el peligro de incendio, es muy importante mantener bien limpios el motor y el escape de cualquier residuo de hierba, tierra, polvo u otro y dejar que el motor se enfríe antes de guardar la máquina en locales cerrados.

Al final de cada trabajo, una limpieza adecuada garantiza una larga vida útil de la máquina y evita los percances más comunes.



4. Ahora se puede arrancar el motor (véase 9.3 Arranque del motor);
5. Coloque la palanca de selección de velocidad (fig. 10/8) en la posición STOP;
6. Baje la palanca de avance (fig. 10/3) y accione suavemente la palanca de selección de velocidad (fig. 10/8). Al empujarla hacia adelante, la máquina avanzará y la velocidad aumentará continuamente a medida que la palanca se mueva hacia adelante (tenga mucho cuidado, debe familiarizarse con la palanca). La marcha atrás se consigue tirando de la palanca de selección de velocidad hacia uno mismo;



La mejor manera de limpiar la máquina es con aire comprimido en la zona del motor y posiblemente con agua para las partes de la carrocería y la zona del accesorio



¡IMPORTANTE! evite mojar las conexiones del motor, los cables y las palancas del manillar con un chorro fuerte.

9.7 REGLAS ÚTILES PARA UN USO CORRECTO

La máquina funcionará en condiciones óptimas si se siguen ciertas precauciones:

- Antes de empezar a trabajar, compruebe que el accesorio está limpio, sin hierba ni suciedad;
- Mantenga siempre los cables y las palancas limpios de suciedad y polvo;
- Compruebe el suelo antes de trabajar, que no haya piedras, ramas grandes, cuerpos extraños. Si es posible, elimínelos;
- Tenga cuidado si el régimen del motor baja: está trabajando bajo tensión, debe reducir el avance. No fuerce nunca el motor: cuando echa humo por el escape es que está sometido a un esfuerzo, debe reducir la velocidad;
- Nunca dejes la desbrozadora bajo la lluvia;
- Compruebe con frecuencia las cuchillas de la desbrozadora (fig. 5), asegúrese de que están libres en el movimiento giratorio. Si están desgastadas, gírelas y sustitúyalas si es necesario: el acabado será mejor y el motor absorberá menos potencia;
- Durante el trabajo, mantenga el motor a la máxima velocidad, ajuste la velocidad de avance según la altura de la hierba a desbrozar
- Mantenga limpias las rejillas del motor (fig. 7/7);
- Compruebe a menudo la presión de los neumáticos.

9.8 TERRENOS EN PENDIENTE

Si trabaja en una pendiente preste atención: la maniobrabilidad de la máquina es menor.



¡ATENCIÓN! evite las pendientes demasiado pronunciadas; para el buen funcionamiento de la máquina y para la seguridad, respete los límites de pendiente del motor: 20° como máximo.

Los terrenos escarpados deben recorrerse en sentido ascendente/descendente si es posible y teniendo mucho cuidado, al cambiar de dirección, de que la rueda ascendente no encuentre obstáculos (piedras, ramas, raíces, etc.) que puedan hacer que la máquina vuelque o pierda el control. Por lo tanto, evalúe las distintas situaciones y tenga cuidado con el suelo húmedo y la hierba mojada, ya que la máquina podría resbalar. Al ir cuesta abajo, arranque a baja velocidad.



¡ATENCIÓN! en terrenos en pendiente, evite liberar la tracción a las ruedas pulsando las palancas 2 y 6 (fig. 10) al mismo tiempo, ya que la máquina se desplazaría cuesta abajo sin control.

10. DISPOSITIVOS DE SEGURIDAD

10.1 ACOUPLE ACTIVO

La máquina está equipada con un sistema de acople activo.

Al soltar la palanca de avance (fig. 10/3) la máquina se bloquea y la palanca de accionamiento de la PTO (fig. 10/4) vuelve a la posición STOP; se trata de un dispositivo de seguridad que permite al operador detener en cualquier momento el accesorio y el avance/retroceso de la máquina.



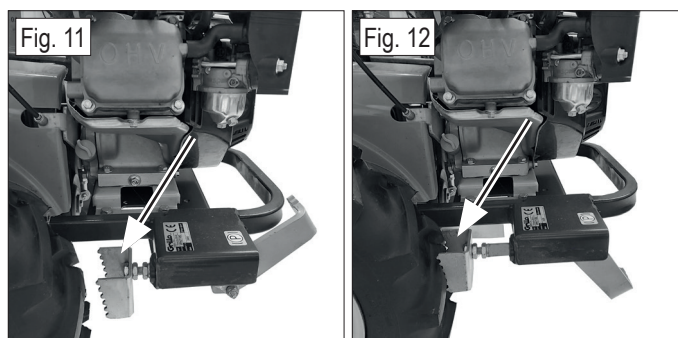
¡ATENCIÓN! compruebe con frecuencia el correcto funcionamiento del acople activo. Cuando se suelta la palanca 3 (fig. 10), la máquina debe detenerse inmediatamente.

10.2 FRENO DE ESTACIONAMIENTO

Para aparcar la máquina correctamente, el freno de pedal debe estar activado.

En la posición de la fig. 11 el freno está desactivado, en la posición de la fig. 12 el freno está activado.

Ponga siempre el freno de estacionamiento cuando deje la máquina en una pendiente o durante el transporte.

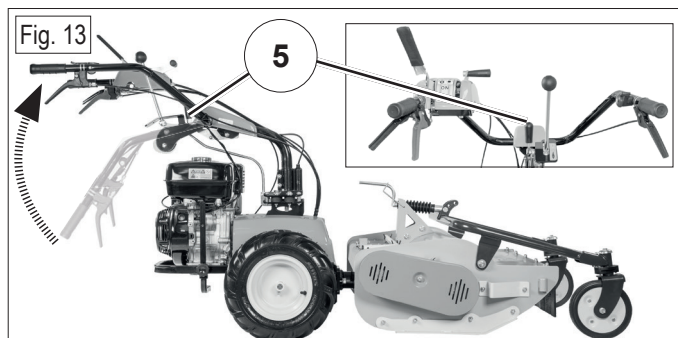


11. AJUSTES ORDINARIOS

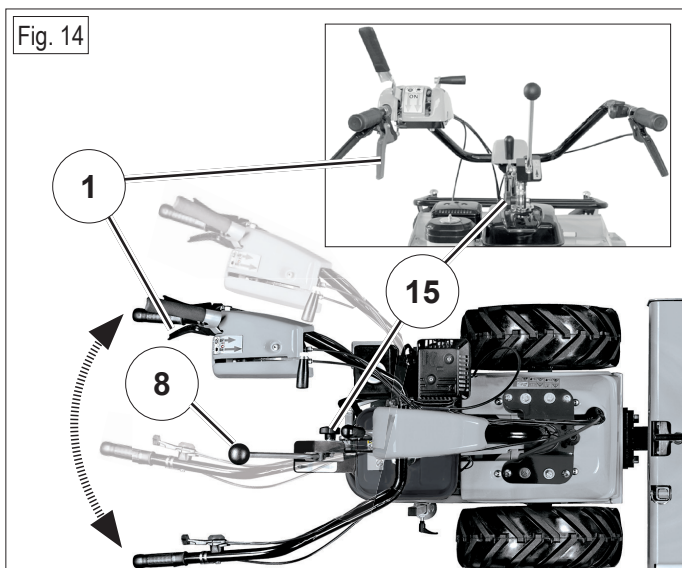
11.1 AJUSTE DEL MANILLAR

Antes de empezar a trabajar, se recomienda colocar el manillar en la posición más cómoda y en la que se tenga mayor control sobre la máquina.

Para ajustar la altura del manillar, empuje hacia abajo la palanca situada en la base del manillar (fig. 13/5) y luego mueva el manillar hacia arriba o hacia abajo. Para bloquear el manillar en la posición deseada, suelte la palanca, asegurándose de que su pasador central encaje en el dentado.



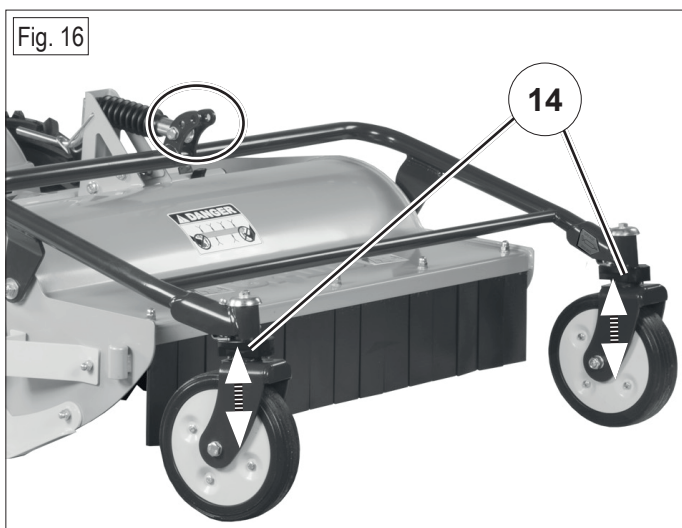
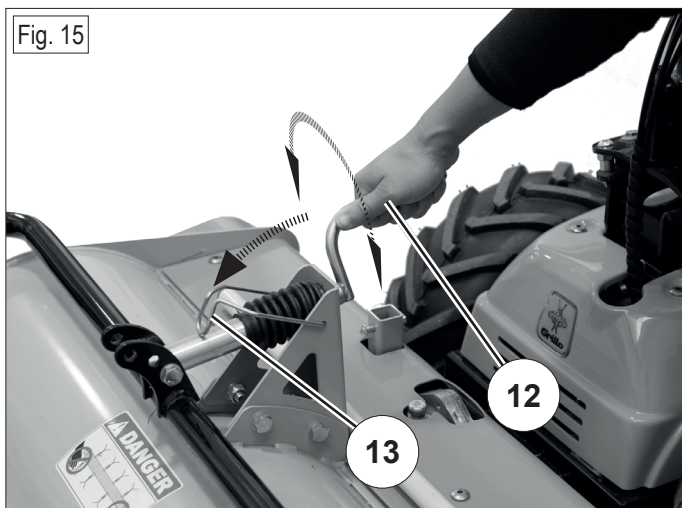
En determinadas condiciones de corte, como la limpieza de bordes, puede ser útil girar el manillar hacia la derecha o hacia la izquierda. Para girarlo, basta con utilizar la palanca correspondiente (fig. 14/1): cuando se presiona, el manillar puede girar libremente y se puede mover a la derecha o a la izquierda. Cuando se suelta la palanca, la columna se bloquea en los agujeros de la base.



La dureza de la palanca de regulación de la velocidad (fig. 14/8) situada en el centro del manillar también puede regularse simplemente apretando o aflojando el pomo (fig. 14/15).

11.2 AJUSTE DE LA ALTURA DE CORTE

Para ajustar la altura de corte de la desbrozadora, retire el retén (fig. 15/13) y gire la manivela (fig. 15/12) en sentido horario/antihorario para ajustar la altura deseada y, a continuación, vuelva a colocar el retén. La altura puede variar entre un mínimo de 3 cm y un máximo de 9 cm.



La manivela de ajuste tiene un mecanismo articulado a un orificio específico con una tuerca y un tornillo (fig. 16). Los dos orificios libres sólo se utilizan cuando se instala en la desbrozadora el kit cuchillas

descarificadoras (accesorio suministrado en opción).

Las ruedas pivotantes de la desbrozadora pueden bloquearse. En el soporte de cada rueda hay un inserto de goma dura con un pequeño pasador (fig. 16/14): empujando el inserto hacia abajo con la mano el pasador encaja en un agujero de la horquilla para bloquearlo en su lugar. De esta manera la desbrozadora sólo se moverá en línea recta. Esto puede ser muy útil cuando se quiere trabajar en la costilla. Para volver a las ruedas libres se desbloquea el inserto de plástico tirando de él hacia arriba, liberando el pasador.

⚠ ¡ATENCIÓN! los ajustes de altura de la desbrozadora deben realizarse siempre con el motor apagado.

12. AJUSTES EXTRAORDINARIOS

⚠ ¡ATENCIÓN! los procedimientos de ajuste que se describen a continuación requieren conocimientos técnicos y experiencia. Es aconsejable dirigirse a un centro autorizado de Grillo para realizarlas.

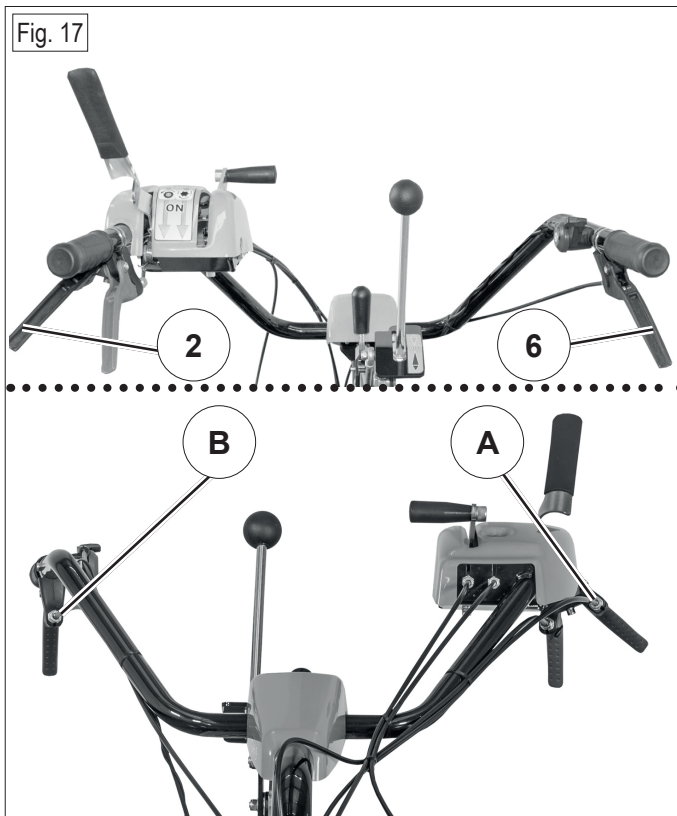
Las palancas con la tensión correcta garantizan el buen funcionamiento de los accionamientos de la máquina. La tensión del cable conectado puede variar para cada palanca.

Antes de cualquier ajuste, realice una comprobación visual de la máquina.

12.1 AJUSTE DE LOS REGULADORES DE LA PALANCA DE DIRECCIÓN

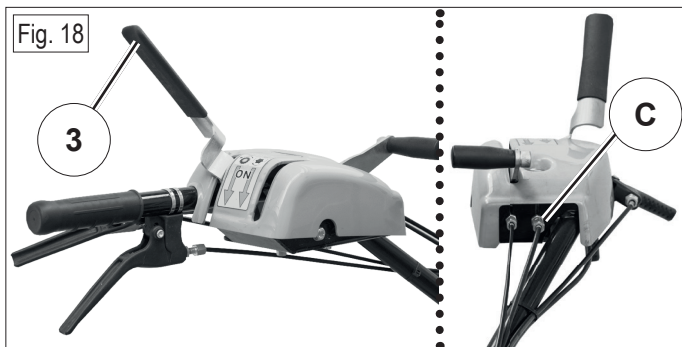
Al presionar la palanca de dirección derecha (fig. 17/6) debe producirse el desenganche de la rueda derecha; si esto no ocurre, afloje la contratuerca (fig. 17/B) y extienda ligeramente el ajustador (desenrósquelo), luego vuelva a apretar la contratuerca.

Del mismo modo, la palanca de dirección izquierda (fig. 17/2) puede ajustarse con el regulador de la palanca de dirección izquierda (fig. 17/A).



12.2 AJUSTE DEL REGULADOR DE LA PALANCA DE AVANCE

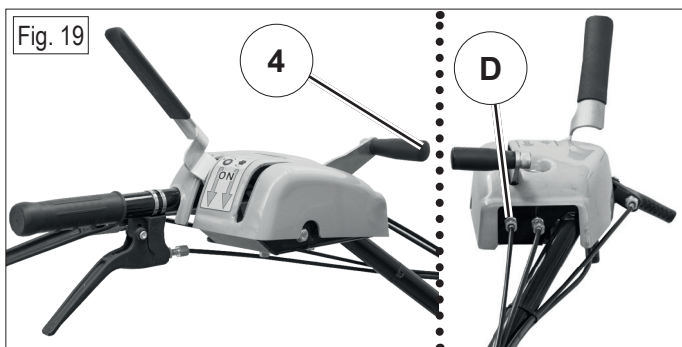
Si la máquina no se mueve al bajar la palanca de avance (fig. 18/3), afloje la contratuerca (fig. 18/C) y alargue ligeramente el regulador (desatornillelo), luego vuelva a apretar la contratuerca. Si, por el contrario, la máquina se mueve a pesar de que la palanca de avance está levantada, hay que aflojar la contratuerca y acortar ligeramente el regulador (enroscándolo), para luego volver a apretar la contratuerca.



12.3 AJUSTE DEL REGULADOR DE LA PALANCA DE LA TOMA DE FUERZA

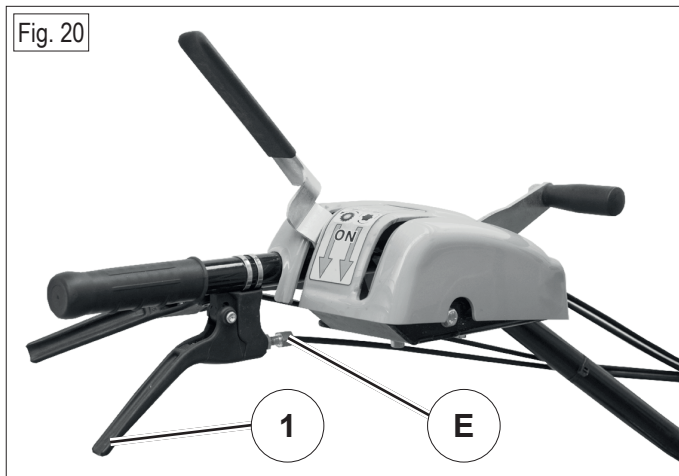
Si el rotor de la desbrozadora no se pone en marcha al accionar la palanca de la PTO (fig. 19/4), afloje la contratuerca (fig. 19/D) y alargue ligeramente el ajustador (desenroscarlo), luego volver a apretar la contratuerca.

Si, por el contrario, el rotor de la desbrozadora se pone en marcha a pesar de que la palanca de la PTO está desconectada, hay que aflojar la contratuerca y acortar ligeramente el regulador (enroscándolo), y volver a apretar la contratuerca.



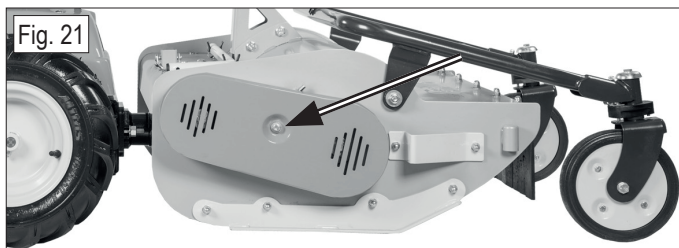
12.4 AJUSTE DEL REGULADOR DE LA PALANCA DE ROTACIÓN DEL MANILLAR

Si al accionar la palanca 1 para girar el manillar no se libera el pasador que lo bloquea, hay que aflojar la contratuerca (fig. 20/E) y extender ligeramente el regulador (desenroscarlo), para luego volver a apretar la contratuerca.

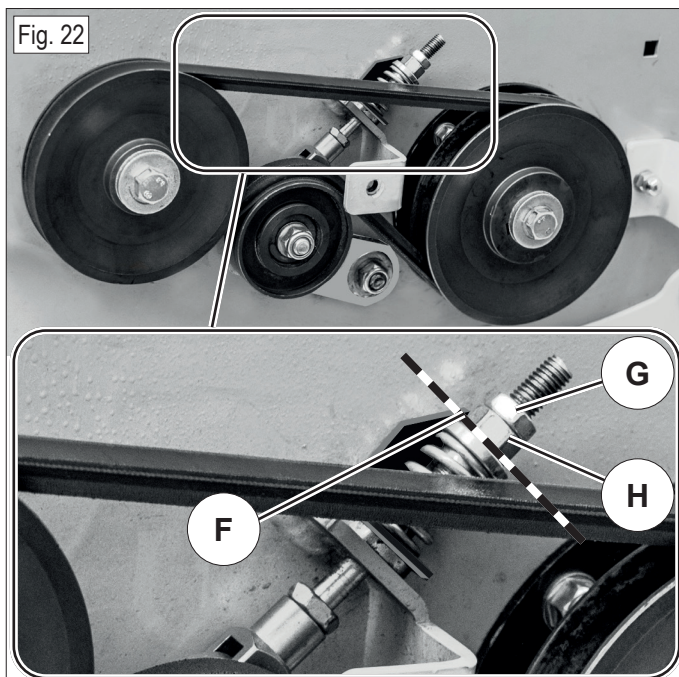


12.5 AJUSTE DE LA TENSIÓN DE LA CORREA DE LA DESBROZADORA

Compruebe periódicamente la tensión de la correa de transmisión lateral de la desbrozadora (cada 10 horas). Para ello, retire la cubierta de protección lateral de la desbrozadora (fig. 21).



Para que la tensión de la correa sea correcta, la punta de la flecha roja (fig. 22/F) debe estar alineada con la arandela debajo de la tuerca de fijación; si la flecha no está en la posición correcta, hay que aflojar la contratuerca (fig. 22/G) y atornillar o destornillar la tuerca de fijación (fig. 22/H) hasta que la punta de la flecha esté en la posición correcta, y luego volver a apretar la contratuerca.



13. MANTENIMIENTO ORDINARIO

⚠ ¡ATENCIÓN! si fuera necesario levantar la máquina o parte de esa, servirse siempre de soportes de seguridad.

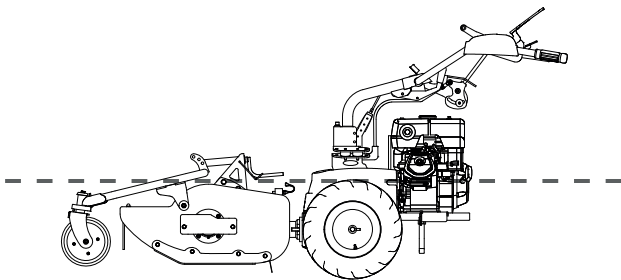
- Utilizar siempre ropa adecuada y guantes de trabajo antes de iniciar cualquier trabajo de limpieza, mantenimiento o reparación;
- No dejar la máquina en mantenimiento, sin dispositivos de seguridad o levantada en lugares accesibles a personas inexpertas, especialmente niños.
- Nunca desechar en el medio ambiente el aceite usado, la gasolina o cualquier otro producto contaminante.
- Un mantenimiento eficaz contribuye a mantener la máquina en perfectas condiciones.

⚠ ¡ATENCIÓN! antes de realizar cualquier operación de control y de mantenimiento, asegúrese de que el motor esté apagado.

13.1 MANTENIMIENTO DEL MOTOR

🔧 ¡IMPORTANTE! leer el manual del motor; controlar el motor regularmente manteniendo el filtro del aire limpio y al aceite motor al nivel correcto.

🔧 ¡IMPORTANTE! compruebe los niveles de los líquidos con la máquina en posición horizontal.



FILTRO DEL AIRE

Compruebe y limpie el filtro de aire cada 10 horas.

En los motores con filtro de aire en baño de aceite (fig. 7/1), cambie el aceite si está sucio. Utilice el aceite de motor sugerido en el manual del motor.

ACEITE MOTOR

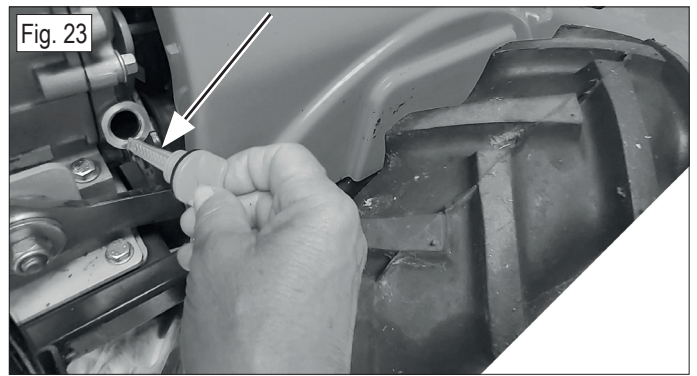
🔧 ¡IMPORTANTE! es imprescindible cambiar el aceite después del rodaje (primeras 20 horas). Sucesivamente, sustituya el aceite cada 100 horas o una vez al año.

Para comprobar el nivel de aceite del motor, éste debe estar frío y en posición horizontal.

Retire el tapón de llenado/la varilla de nivel y límpiela (fig. 23).

Vuelva a introducir y retirar la varilla de nivel sin enroscarla en el cuello de llenado: el nivel de aceite se mostrará en la varilla.

Si el nivel de aceite es bajo, llene hasta el borde del cuello de llenado con el aceite recomendado; consulte el manual del motor para obtener más instrucciones.

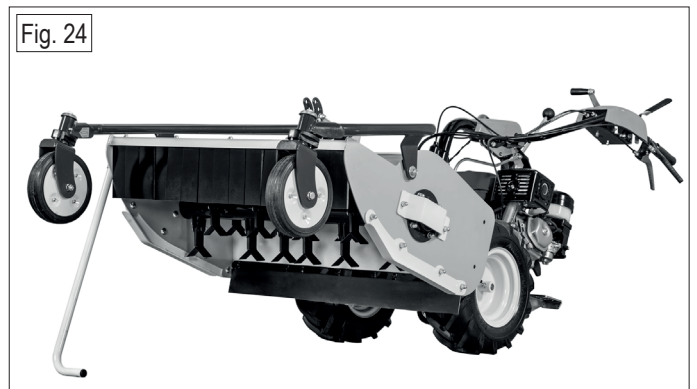


13.2 MANTENIMIENTO DEL ACCESORIO DESBROZADORA

POSICIÓN DE MANTENIMIENTO DE LA DESBROZADORA

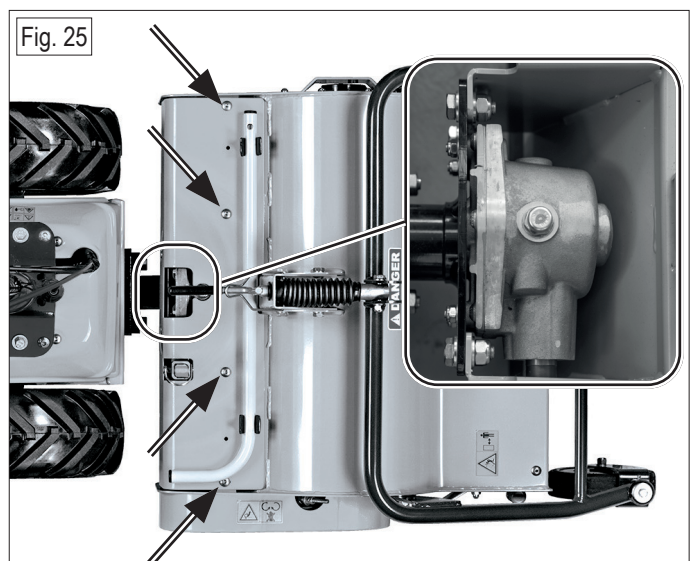
Es posible realizar el mantenimiento de la desbrozadora elevándola y manteniéndola en una posición estable introduciendo el soporte de elevación en el anclaje.

⚠ ¡ATENCIÓN! todos los trabajos de mantenimiento de la desbrozadora deben realizarse con el motor apagado y el freno de estacionamiento puesto.



LUBRICACIÓN DE LA TRANSMISIÓN

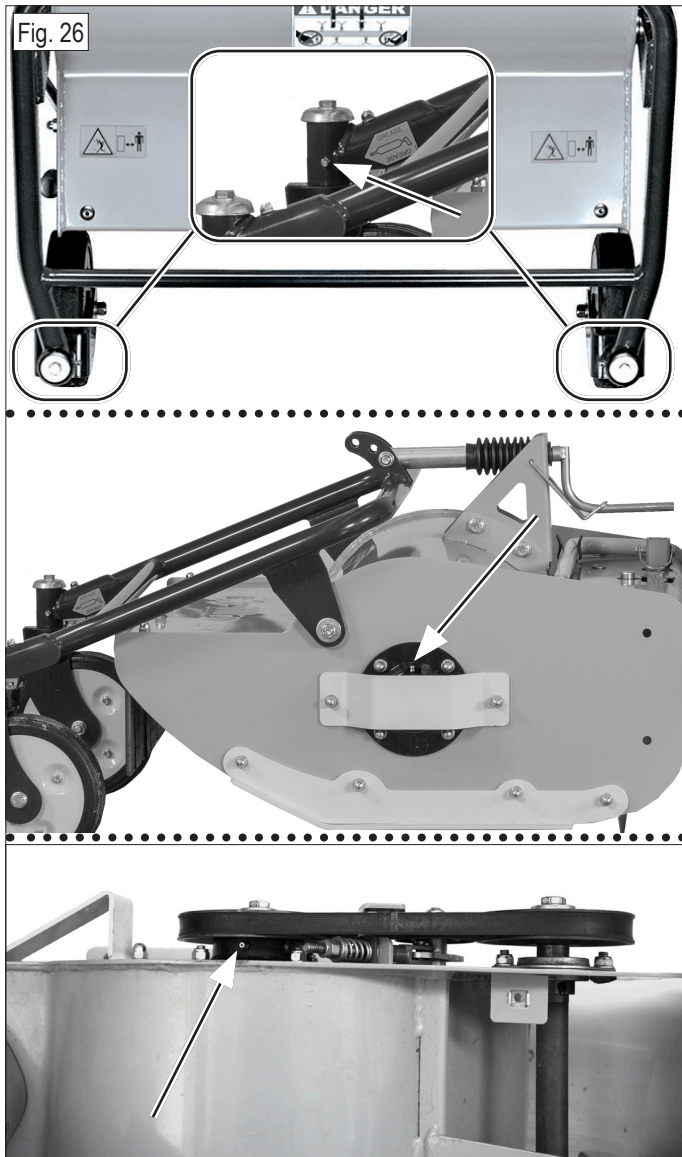
Retire la protección metálica superior retirando los 4 tornillos que la fijan (fig. 25). Cambie el aceite de la transmisión cada 50 horas de trabajo. Utilice el aceite para caja de cambios IP MELLANA 220 cantidad: 0,2 litros.



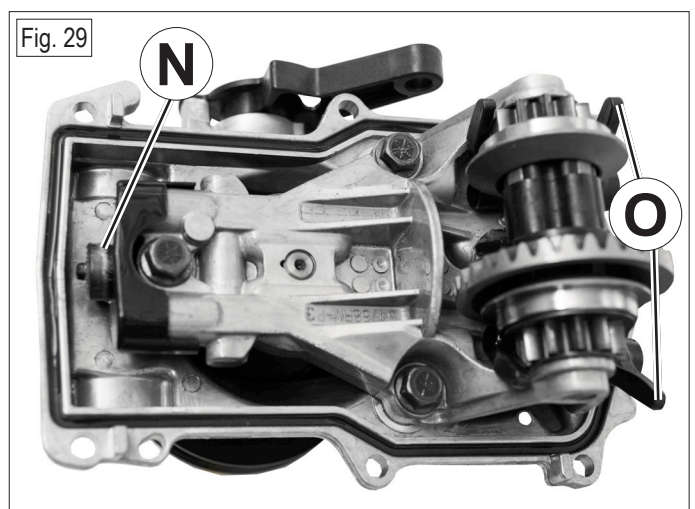
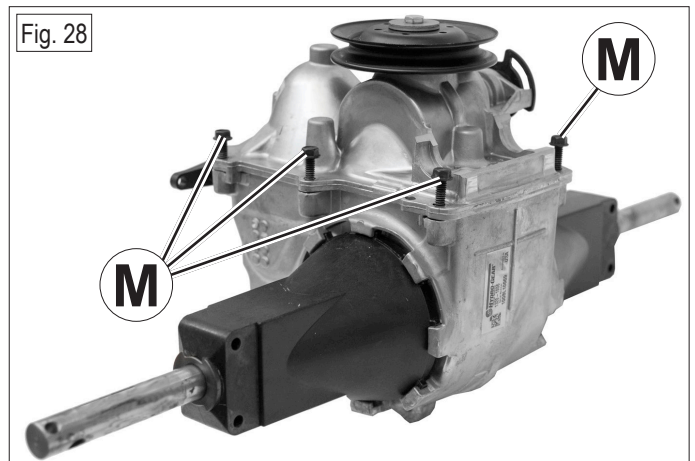
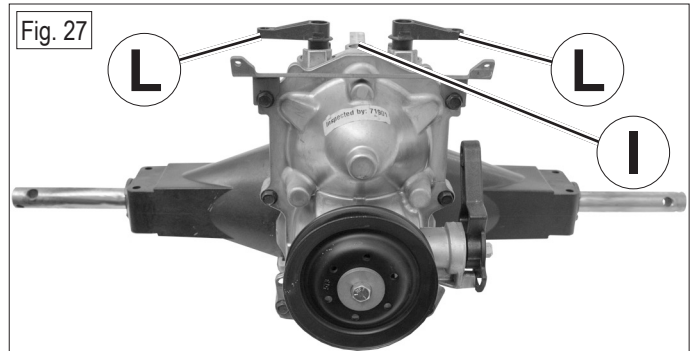
ENGRASE DE LOS RODAMIENTOS DEL ROTOR Y DE LAS RUEDAS DELANTERAS

Cada 20 horas de trabajo, engrase los cojinetes de los rodillos y las ruedas delanteras de la desbrozadora, utilizando los engrasadores (fig. 26).

En las ruedas, los engrasadores están identificados con una calcomanía especial.



7. Limpie a fondo el imán (fig. 29/N) y el cárter de cualquier residuo metálico;
8. Vuelva a montar el eje, teniendo cuidado de recolocar todos los componentes correctamente;
9. Cierre la tapa, teniendo cuidado de volver a introducir correctamente los dos pasadores de plástico en los agujeros de las horquillas de plástico (fig. 29/O);
10. Apriete todos los tornillos de la tapa (fig. 28/M);
11. Mantenga las palancas (fig. 27/L) hacia arriba;
12. Llene el eje con 1,8 L de aceite código Grillo 53140 o aceite para caja de cambios 10W60;
13. Baje las palancas (fig. 27/L) hasta que encajen y apriete el tapón de aceite (fig. 27/I).



14. MANTENIMIENTO EXTRAORDINARIO


⚠ ¡ATENCIÓN! los procedimientos de ajuste que se describen a continuación requieren conocimientos técnicos y experiencia. Le recomendamos que se ponga en contacto con un centro autorizado de Grillo para realizar estos procedimientos.

14.1 MANTENIMIENTO DEL EJE HIDROSTÁTICO

La transmisión hidrostática no necesita mantenimiento.

No obstante, si es necesario abrir la transmisión, proceda según descrito a continuación:

1. Retire el eje de la máquina;
2. Desenrosque la tapa (fig. 27/I);
3. Levante las palancas (fig. 27/L) 2 cm, utilizando un destornillador fino para liberar las lengüetas de bloqueo;
4. Vacíe el aceite por completo;
5. Sujete el eje en un tornillo de banco;
6. Destornille los 6 tornillos (fig. 28/M) y abra el eje;

 ¡ATENCIÓN!: las correas sólo deben sustituirse si están excesivamente desgastadas, rotas o presentan grietas evidentes.

14.2 SUSTITUCIÓN DE LA CORREA DEL EJE HIDROSTÁTICO

Para sustituir la correa del eje hidrostático hay que ponerse en contacto con un centro autorizado Grillo.

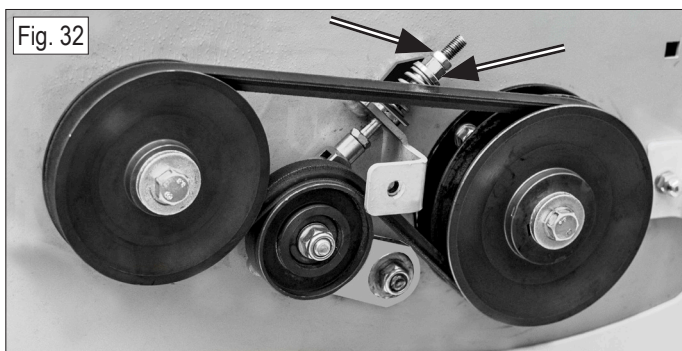
14.3 SUSTITUCIÓN DE LAS CORREAS DE LA PTO

Para sustituir las correas de la PTO hay que ponerse en contacto con un centro autorizado Grillo.

14.4 SUSTITUCIÓN DE LA CORREA DE LA TRANSMISIÓN DE LA DESBROZADORA

Para sustituir la correa de la transmisión del accesorio desbrozadora hay que:

1. Retirar la protección situada en el lado derecho de la desbrozadora (fig. 21);
2. Aflojar el tensor de correa desenroscando las tuercas de la parte superior del tensor (fig. 32);
3. Sustituir la correa desgastada por una nueva correa original Grillo;
4. Ajustar la tensión de la correa de corte (véase el capítulo 12.5 Ajuste de la tensión de la correa de corte);
5. Volver a colocar la protección en el lado derecho de la desbrozadora.



15. IDENTIFICACIÓN DE LOS INCONVENIENTES

GH 9 AGM CON DESBROZADORA - GUÍA PARA LA IDENTIFICACIÓN DE LOS INCONVENIENTES		
INCONVENIENTE	CAUSA	REMEDIO
El motor no arranca	No hay carburante en el depósito	- Compruebe que el grifo de combustible está abierto - Compruebe el nivel de carburante
	La palanca de gases está en posición de cero	- Lleve la palanca de gases en pos. 1
	Problemas de combustión	- Compruebe que el estérter está accionado (si el motor está frío) - Compruebe que el orificio del tapón del depósito no está obstruido - Compruebe que los surtidores del carburador están limpios - Compruebe las bujías
El motor arranca pero la máquina no avanza	La palanca de control de velocidad está en posición neutral	- Mueva la palanca hacia delante o hacia atrás para seleccionar la velocidad deseada
	La tensión del cable de la palanca de avance es insuficiente	- Utilice el regulador de la palanca de avance para aumentar la tensión del cable conectado (ver capítulo 12.2)
La máquina avanza aunque la palanca de avance no esté presionada	La tensión del cable de la palanca de avance es excesiva	- Utilice el regulador de la palanca de avance para disminuir la tensión del cable conectado (ver capítulo 12.2)
El motor arranca pero la desbrozadora no se pone en marcha	La tensión del cable de la palanca de la PTO es insuficiente	- Utilice el regulador de la palanca de la PTO para aumentar la tensión del cable conectado (ver capítulo 12.3)
	Tensión de la correa de la transmisión de la desbrozadora	- Ajuste la tensión de la correa de la desbrozadora (véase el capítulo 12.5)
El motor no se apaga	La palanca de gases no está en posición de cero	- Lleve la palanca de gases en posición cero
	La palanca de gases no está conectada correctamente al motor	- Controle la palanca de gases y su conexión al motor
Baja de rendimiento del motor durante el corte	Excesiva carga de trabajo	- Corte pequeñas parcelas a la vez, evitando pasar sobre residuos de hierba cortada - Aumente la altura de corte
La toma de fuerza se conecta incluso si la palanca de la toma de fuerza está en la posición STOP	La tensión del cable de la palanca de la PTO es demasiado alta	- Utilice el regulador de la palanca de la PTO para disminuir la tensión del cable conectado (ver capítulo 12.3)
Al activar la desbrozadora, el motor se apaga	Potencia del motor insuficiente	- Aumente las revoluciones del motor apretando más el acelerador
	Rotor bloqueado por una obstrucción o hierba enrollada	- Compruebe si hay algún obstáculo que bloquee la desbrozadora y retírelo

⚠ ¡ATENCIÓN! si los problemas persisten después de realizar las operaciones descritas en este manual, póngase en contacto con el centro de servicio autorizado. Nunca intente realizar reparaciones importantes sin disponer de los medios y los conocimientos técnicos necesarios.

SI GOLPEA UNA PIEDRA U OTRO CUERPO EXTRAÑO

1. Pare el rotor de corte;
2. Apague el motor;
3. Retire el soporte de elevación de la desbrozadora;
4. Inclíne la máquina, levantando el rotor de corte;
5. Introduzca el soporte en el anclaje correspondiente;
6. Compruebe la integridad del rotor y las palas.

16. TABLA RECAPITULATIVA DE MANTENIMIENTO

GH 9 AGM CON DESBROZADORA - TABLA RECAPITULATIVA DE MANTENIMIENTO					
INTERVENCIÓN		CON CADA USO	SEGÚN LO QUE OCURRA PRIMERO		
			DENTRO DE LAS PRIMERAS 20 HORAS O DEL PRIMER MES	CADA 50 HORAS O DENTRO DE 6 MESES	CADA 100 HORAS O DENTRO DE 1 AÑO
Aceite motor	Comprobar el nivel	●			
	Sustituir		●		●
Filtro del aire	Comprobar	●			
	Sustituir				*
Aceite transmisión desbrozadora	Sustituir			●	
Correa transmisión desbrozadora	Comprobar tensión	●			
	Sustituir			●	
Compruebe que la rejilla de admisión del motor está bien limpia		●			
Controle el afilado y la fijación de las cuchillas		●			
Lubricación con grasa			●	●	
Control presión neumáticos (1,2 bar)			●	●	

● intervención recomendada

* intervenir si necesario



¡IMPORTANTE!: compruebe periódicamente si hay fugas de aceite en la transmisión hidrostática y en la transmisión de la desbrozadora.

17. TABLA RECAPITULATIVA DE LOS LÍQUIDOS Y DE LAS CANTIDADES

GH 9 AGM CON DESBROZADORA - LÍQUIDOS A SUSTITUIR Y CANTIDADES			
Aceite motor	Véase el manual del motor	1,1 L	Sustituir después de las primeras 20 horas de trabajo y posteriormente cada 100 horas o una vez al año
Aceite transmisión desbrozadora	IP MELLANA 220	0,2 L	Sustituir cada 50 horas de trabajo o cada 6 meses
Aceite transmisión hidrostática	GRILLO 53140 10W60	1,8 L	Sustituir en caso necesario

18. ALMACENAMIENTO E INACTIVIDAD PROLONGADA

Guarde la máquina en un ambiente seco y protegido de la intemperie. Limpie la máquina de los residuos de tierra y hierba. Cuando el motor esté frío, cúbrala con un paño si es posible. Si está previsto que la máquina no se utilizará durante un largo periodo (más de 1 mes), vacíe el depósito del combustible.

19. EQUIPOS DISPONIBLES

DESBROZADORA 68 CM

Es una desbrozadora con 16 pares de cuchillas en forma de Y, dos ruedas delanteras completas con anti-pinchazos, ajuste progresivo de la altura de corte mediante manivela. Más compacta que la propuesta estándar, permite una mayor maniobrabilidad en espacios reducidos y en caso de necesidades de espacio específicas.

Fig. 33



BARRA DE SIEGA PRO DOBLE CUCHILLA 132 CM

Barra de corte de tipo profesional con movimiento en baño de aceite y tensores de cuchilla elásticos y autoajustables (Busatis Austria System). Tiene mando centralizado y su alto rendimiento lo hace ideal para segar parcelas en las que no se justifica la compra de una segadora a motor (que quedaría inutilizada durante gran parte del año), mientras que la GH 9 AGM puede utilizarse con otros aperos. La barra se monta en el enganche de la desbrozadora, en lugar de la desbrozadora. Gracias a los portacuchillas elásticos y autoajustables, el operario no tiene que realizar ningún ajuste manual: la fuerza de contacto entre la cuchilla y el peine se mantiene constante.

Fig. 34



BARREDORA ORIENTABLE E INCLINABLE 100 CM

La barredora se acopla al enganche de la desbrozadora. Es muy útil para la limpieza de zonas de hormigón, calzadas, patios; también es adecuada para limpiar la nieve fresca hasta una altura de 10/12 cm. El cepillo puede inclinarse hacia la derecha y hacia la izquierda.

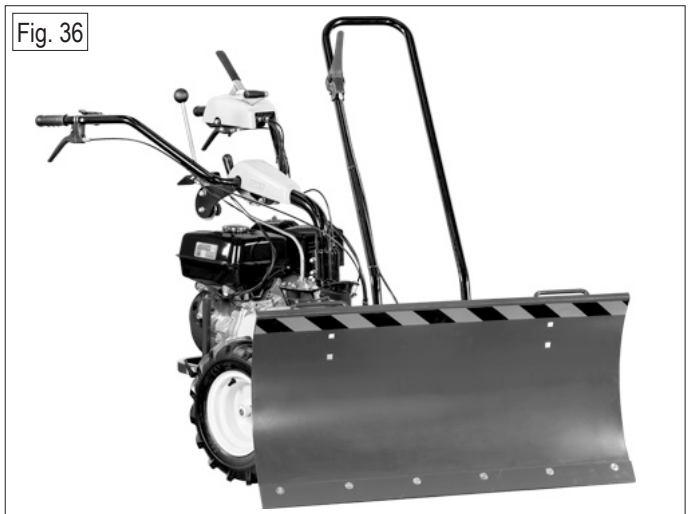
Fig. 35



PALA ORIENTABLE E INCLINABLE 100 CM

La pala está equipada con un acoplamiento rápido y un manguito adaptador. Su robustez la hace ideal para quitar la nieve y nivelar montículos de tierra; puede inclinarse hacia la derecha y hacia la izquierda.

Fig. 36



QUITANIEVES A DOBLE TURBINA 70 CM

El quitanieves es muy útil para limpiar la nieve de patios, entradas de garajes, etc. Consiste en una fresa de nieve encerrada en una carcasa especial abierta por delante, que gira a gran velocidad y recoge la nieve y la expulsa a través de un tubo de lanzamiento con inclinación ajustable. La nieve puede lanzarse hasta una distancia de 8-10 m en la dirección deseada (hacia delante, a la derecha o a la izquierda, incluidas las posiciones intermedias). El quitanieves se monta en la brida de enganche, tiene 70 cm de ancho y puede despejar la nieve hasta una altura máxima de 40 cm. Para un buen rendimiento, es aconsejable instalar cadenas. En caso de nieve muy húmeda, es aconsejable mantener la boca de lanzamiento orientada hacia delante para evitar atascos en la salida. Los dos patines laterales deben ajustarse de modo que apenas toquen el suelo si éste es llano (carretera asfaltada), o mantenerse altos si el terreno es accidentado. Una vez finalizado el trabajo, limpie la nieve residual para evitar que bloquee la fresa de la turbina al congelarse. No limpie el accesorio con el motor en marcha.



Fig. 37

20. SERVICIO DE ASISTENCIA TÉCNICA

20.1 ASISTENCIA

Este manual proporciona instrucciones para el uso de la máquina y para su mantenimiento ordinario y extraordinario.

Para un mantenimiento extraordinario, para todas las operaciones que requieran conocimientos técnicos y experiencia, póngase en contacto con su distribuidor autorizado de Grillo.

20.2 DATOS DE IDENTIFICACIÓN

Si es necesario ponerse en contacto con un centro de servicio autorizado, facilítele siempre la información sobre el mantenimiento:

Modelo de producto

Número de serie

La placa con el número de serie de la máquina (matrícula) se encuentra en el lado izquierdo del chasis (fig. 39).



Fig. 39



Modelo de producto →

Número de serie →

Aconsejamos al cliente que anote esta información adicional en los espacios siguientes, ya que puede ser útil para el servicio técnico.

FECHA DE COMPRA.....

CONCESIONARIO GRILLO.....

20.3 REPUESTOS

Se recomienda utilizar sólo piezas de repuesto originales para garantizar la seguridad y la durabilidad del producto.

20.4 GARANTÍA

La garantía se ofrece en la forma y dentro de los límites especificados por la legislación aplicable. El distribuidor debe entregar el certificado de garantía de la máquina al cliente final, imprimiendo una copia del registro desde la página web de Grillo. El transporte, el mantenimiento y las piezas de desgaste son responsabilidad del cliente. Cualquier manipulación o mal uso no autorizado expresamente por Grillo invalidará la garantía.

El motor sigue las condiciones especificadas por el respectivo fabricante.

20.5 PEDIR RECAMBIOS

Póngase en contacto con nuestros centros autorizados.

Indicar el número de bastidor y el código de la pieza a sustituir.

Puede identificar el código de la pieza consultando el portal Grillo, dentro de la sección "Soporte". Insertando el número de bastidor estarán disponibles los despieces de la máquina.

21. INSTRUCCIONES DE TRANSPORTE

⚠ ¡ATENCIÓN!: asegurarse de que el motor está apagado.

ELEVACIÓN Y TRANSPORTE

La desbrozadora GH 9 AGM no puede circular por carretera pública. Si se carga la máquina en un medio de transporte, asegúrela adecuadamente con cuerdas y baje el manillar, si es necesario. Al elevar la máquina, asegúrese de que las grúas, los polipastos y las cuerdas tengan capacidad suficiente para el peso de la máquina.

22. ELIMINACIÓN ADECUADA

Los productos de desecho como el aceite o el combustible usados, los lubricantes usados, los filtros u otras piezas de desgaste de este tipo pueden causar daños a las personas, a los animales y al medio ambiente. Por lo tanto, deben eliminarse adecuadamente. Póngase en contacto con un centro de reciclaje o con su distribuidor para obtener información sobre la eliminación adecuada.



Grillo S.p.A. Via Cervese 1701- 47521 Cesena (FC)- Italy
www.grillospa.it - E-mail: grillo@grillospa.it



**DECLARATION OF CONFORMITY / DICHIARAZIONE DI CONFORMITÀ
/ DÉCLARATION DE CONFORMITÉ / KONFORMITÄTSEKRLÄRUNG / DECLARACIÓN DE CONFORMIDAD**

The undersigned / lo sottoscritto / Je soussigné / Der Unterzeichner / Yo suscrito

Ing. Andrea Pinza

as legal representative of: / in qualità di legale rappresentante della ditta: / en qualité de représentant légal de la société: / als rechtlicher Vertreter der Firma: / en calidad de representante legal de la empresa:

GRILLO SPA – Via Cervese, 1701 – 47521 CESENA (FC) – ITALY

declare that the following machinery: / dichiaro che la macchina di seguito indicata: / déclare que la machine suivante: / Hiermit erkläre ich, dass folgende Maschine: / declara que la siguiente máquina:

Model Modello Modèle Modell Modelo	Function Funzione Dénomination Bezeichnung Función	From serial number Dal numero di serie Du numéro de série Ab Seriennummer Desde número de serie
GH 9 AGM	Hydrostatic walk behind brush cutter / Trinciaerba idrostatico / Faucheuse- broyeuse hydrostatique / Hydrostatischer Wiesenmäher / Desbrozadora hidrostática	771474

fulfils all the relevant provisions of the following directives: / è conforme a tutte le disposizioni pertinenti delle seguenti direttive: / satisfait à l'ensemble des dispositions pertinentes des directives suivantes: / allen einschlägigen Bestimmungen folgender Richtlinien entspricht: / cumple todas las disposiciones pertinentes de las siguientes directivas:

CE	
2006/42/CE 2000/14/CE 2014/30/UE	UNI EN 12733

UK CA	
S.I. 2008 No. 1597	EN 12733

Juridical person authorised to compile the technical file: / Persona giuridica autorizzata a costituire il fascicolo tecnico: / Personne morale autorisée à constituer le dossier technique: / Juristische Person, die bevollmächtigt ist, die technischen Unterlagen zu erstellen: / Persona jurídica facultada para elaborar el expediente técnico:

GRILLO SPA – Via Cervese, 1701 – 47521 CESENA (FC) – ITALY

Person empowered to draw up the declaration on behalf of the manufacturer: / Persona autorizzata a redigere la dichiarazione a nome del fabbricante: / Personne ayant reçu pouvoir pour rédiger cette déclaration au nom du fabricant: / Ermächtigte Person zur Ausfertigung der Erklärung im Namen des Herstellers: / Persona apoderada para redactar esta declaración en nombre del fabricante:

Ing. Andrea Pinza

GRILLO SPA – Via Cervese, 1701 – 47521 CESENA (FC) – ITALY

Managing Director / Amministratore Delegato / Directeur Général / Stellvertretender Geschäftsführer / Director Adjunto

Grillo S.p.A.

Ing. Andrea Pinza -

Cesena, 26/02/2026

Sound power level / Potenza sonora / Niveaux sonores / Schallleistung / Potencia acústica

Model Modello Modèle Modell Modelo	Guaranteed sound power level Potenza sonora garantita Puissance sonore garantie Garantierte Schallleistung Potencia acústica garantizada
GH 9 AGM	95.3 dBA

Measure sound pressure at the operator's ear / Pressione sonora misurata all'orecchio dell'operatore / Niveaux sonores au niveau des oreilles de l'utilisateur / Gemessener Schalldruck am Ohr des Nutzers / Presión acústica medida a la oreja del usuario

Model Modello Modèle Modell Modelo	Sound pressure Pressione sonora Niveau sonore Schalldruck Presión acústica
GH 9 AGM	84.6 dBA

Vibrations / Vibrazioni / Vibrations / Schwingungen / Vibraciones

Model Modello Modèle Modell Modelo	Left hand/arm Mano/braccio sinistro Main/bras gauche Hand/Arm links Mano/Brazo izquierdo	Right hand/arm Mano/braccio destro Main/bras droit Hand/Arm rechts Mano/brazo derecho	Uncertainty Incertezza Incertitude Unsicherheit Incertidumbre
GH 9 AGM	14.41 m/s ²	7.61 m/s ²	0.04 m/s ²

The spare parts catalogues are available on line at http://www.grilloagrigarden.co.uk/spare_parts_lists
Le tavole ricambi sono disponibili online all'indirizzo http://www.grillospa.it/tavole_ricambi
Les vues éclatées son disponibles en ligne sur http://www.grillofrance.fr/vues_eclatees
Die Ersatzteillisten sind online verfügbar unter <http://www.grillodeutschland.de/ersatzteillisten>
Los despieces son disponibles on line en <http://es.grillospa.it/despieces>

Grillo S.p.A.

VIA CERVESE 1701 - 47521 CESENA - ITALIA
Tel: (+ 39) 0547633111
Website: www.grillospa.it
E-mail: grillo@grillospa.it

Grillo Agrigarden Ltd

DOVE FIELDS UTTOEXETER - ST148HU STAFFORDSHIRE - UNITED KINGDOM
Tel: (+ 44) 01889569149
Website: www.grilloagrigarden.co.uk
E-mail: info@grilloagrigarden.co.uk

Grillo Australasia Pty Ltd

14 REBECCA COURT - VIC 3943 SORRENTO - AUSTRALIA
Tel: (+ 61) 0428206225
Website: www.grilloaustralia.com.au
E-mail: allan@grilloaustralia.com.au

Grillo Deutschland GmbH

GUNTERSRIETHER STR.14 - 91224 HARTMANNSHOF - DEUTSCHLAND
Tel: (+ 49) 09154949216
Webseite: www.grillodeutschland.de
E-Mail: grillo@grillodeutschland.de



Grillo
AGRIGARDEN MACHINES